

TEX-FIB

▶▶ 耐圧防爆型ファイバー光電センサ

防爆性能 Exd IIBT4

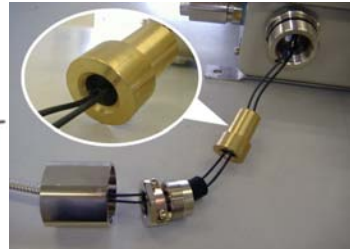
第TC16554号

ファイバーセンサを危険場所で運用

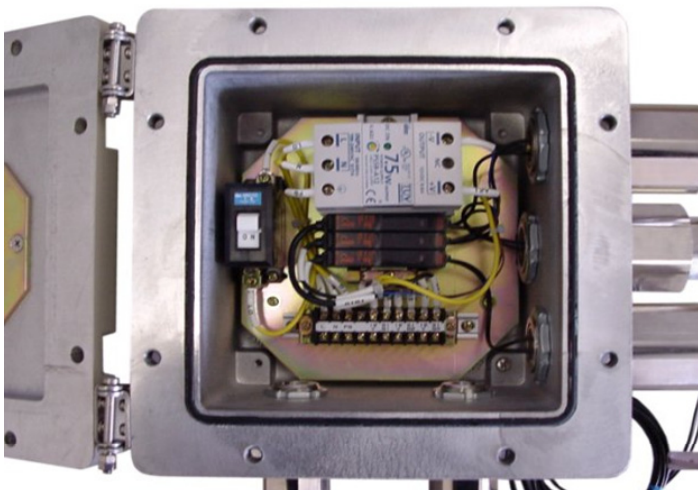
従来は危険場所での使用ができなかったファイバー式光電センサーの耐圧防爆タイプです。
 防爆ボックス内にファイバーアンプを内蔵し、最大3個のファイバーユニットを取付可能です。弊社の耐圧防爆型PLCと併せてご使用頂ければ危険場所での制御も可能です。

特殊型耐圧パッキン

状態確認用ガラス窓



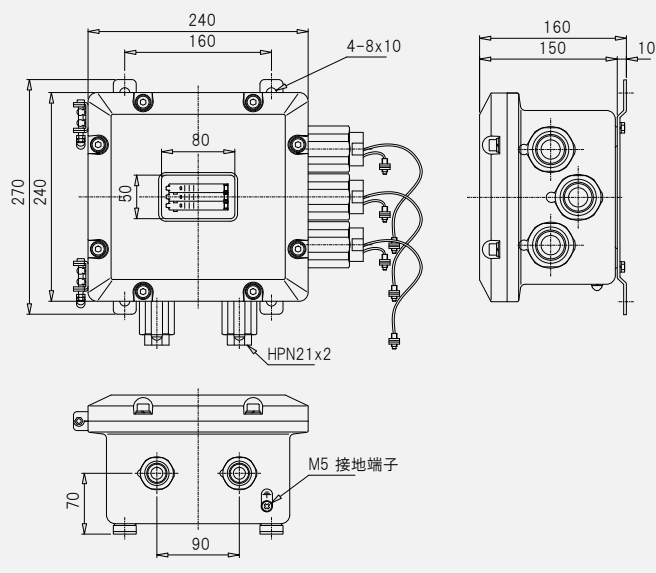
樹脂成型によりファイバーを傷めず内部に引き込みます。
 前面中央に設けた窓より内部状態の確認が可能で、レベル値やLEDなどが常時確認できます。



主仕様

型式検定合格仕様	型式の名称	TEX0308	
	型式検定合格番号	第TC16554号	
	定 格	AC100V	60mA
		AC200V	30mA
DC12V		0.24A	
	DC24V	0.12A	
電源電圧	AC100~240V 50/60Hz 内部電源電圧 DC12V)		
消費電力	3W (起動時を除く)		
保護性能	IP65 (IEC Pub.529)		
使用温度	-10~55°C		
収納センサ数量	1~3台		
耐圧パッキン式引込金具	HPN21R12 (G1/2) × 2個		
光ファイバークラッド	HPN33特殊 × 1~3個		
重 量	約14kg		

外形寸法図



標準収納ユニット

光ファイバー光電スイッチ	Omron E3X-HD6 (1~3台) ※
ファイバーユニット	Omron E32-T11 2m (1~3台) ※
スイッチング電源	IDEC PS5R-A12
サーキットプロテクタ	NC1V-1100-1AA
端子台	BD7-RB × 10P

※ 内部収納ユニットは変更可能です。詳しくはお問合せください。