

**Dental Solution**

**Dr. Mach**

Medical lighting  
+Technology

## 歯科用照明機器

口腔外科用手術灯

Mach LED 2SC ハイブリッド (歯科用)

歯科診察用処置灯

Mach LED 130D (歯科用)

Mach 手術灯 LED 150 / 150F



Mach LED-2

LED-130





# Mach 照明機器とは

---

Mach 照明機器とは ----- 2-3

## 口腔外科手術用手術灯

Mach 口腔外科手術灯技術の特長 ----- 4-7

Mach LED 2sc ハイブリッド (歯科用) ----- 8-9

## 歯科診察用処置灯

Mach 歯科診察用処置灯技術の特長 ----- 10-11

Mach LED 130D (歯科用) ----- 12-13

Mach LED 150 ----- 14-16

## Dr. Mach

— 数十年に亘る医療照明の基準を確立 —

Mach 口腔外科・歯科診察用照明機器は、その革新的な技術とデザインにより、口腔・歯科医療の専門性を支援します。

最新 LED 技術により、自然光再現と口腔治療に最適な照明を実現しています。医療現場での作業性、安全性、信頼性向上に貢献します。

# 口腔外科用手術灯

## Mach LED 技術

単色光照明

単色光チップ LED のため、色温度は変更できませんが、その他 LED 技術の利点を最大限装備した照明機器になっています。

### — 照明技術の特長 —

#### Mach LED 2sc ハイブリッド（歯科用）

##### 1. 口腔外科手術モード

通常の口腔外科用照明として使用できます。  
光照射野、光深度、光強度の変更可能。



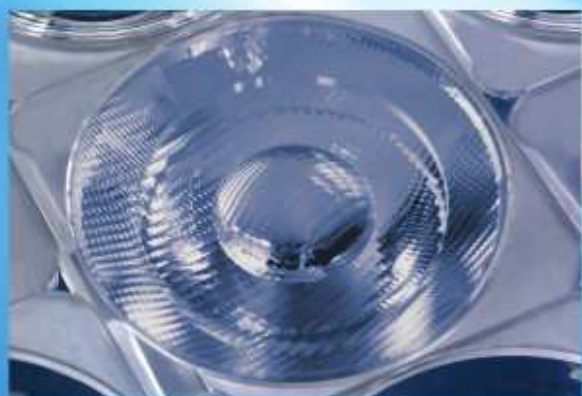
##### 2. デンタルモード

歯科診察用の照明として使用できます。デンタルモードは歯科用照明基準 DIN EN ISO9680 に適合しています。

操作パネルの“DENTAL”ボタン押すことにより、デンタルモードに切替わります。外側ライトは消灯し、中心部 LED ライトの楕円形照射野により、眩しさを抑えた歯科診察治療に最適な照明になります。





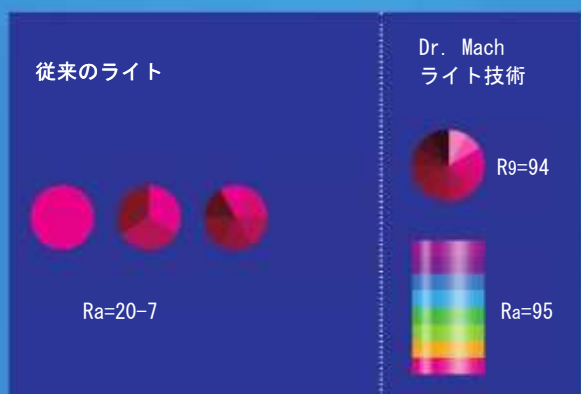


## 共通の特徴

### 切子面マルチレンズ

コンピューターで計算された多数切子面レンズは光照射野において最少限の影と均一性を保証します。

別個に配置された光学システムにより、それぞれ独自に光照射野を形成し、無影灯のコントラスト効果を上げます。



## 優れた演色

演色指数  $R_a=95$  以上、 $R_9(\text{赤})94$  以上で、外科医は組織の微妙な色の差異を認識できます。傷の色スペクトルを認識するために厳密な赤色範囲の演色が重要です。

$R_9(\text{赤})$ は 94 以上で外科医が詳細を認識するのに役立ちます。創傷部の色スペクトルは豊かなコントラストで与えられます。目に優しい無影灯です。



## 深部の照明

口腔外科手術用モードでは、無影灯の中央セグメントの光強度を上げる事が出来ます。これにより創傷部の肌理や影に応じて最適な照明が可能です。

高く、適切な光強度は、創傷部が深く狭い溝である場合に特に重要です。

# 口腔外科用手術灯

## Mach LED 技術

### ランプハウジング上の操作パネル

操作パネルでは以下のランプ機能を調節できます。

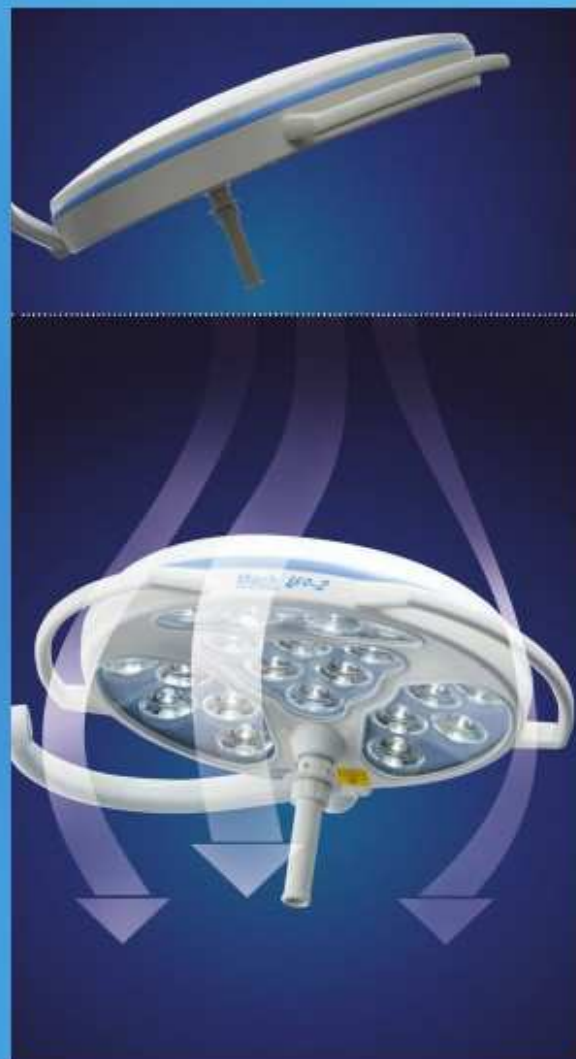
- ・ ON/OFF スイッチ
- ・ 照明深度
- ・ デンタルモード選択
- ・ 光強度電子調節
- ・ 操作同期(組合わせライト時)



### 流動特性

開発時の重要課題「層流天井システムに於ける新 LED 無影灯」であるその性能は実現されました。

全てのライトヘッドの層流強化リングと最小表面により、外科医の頭部における温度上昇を避け、外科手術の衛生条件においても完全な層流パフォーマンスを作り出しています。



### クールライト

LED ランプは従来の光源ハロゲンランプに比べてはるかに効率的です。高価なフィルターなしでも、外科医の頭部域で温度上昇は殆どありません。

### 長寿命

50,000 時間長寿命 LED は、従来の外科手術用照明光源ハロゲンランプと比較しても、コストや交換の手間などをはるかに削減します。また、電力消費量も 50% 削減できます。





### 衛生

光出口のディスクシーリングや円周シーリングコードは、埃、汚れ、液体がランプヘッド内部へ侵入するのを防ぎます。



### 壁パネル(オプション)

手術用照明はオプションの壁パネルで操作できます。照明機能は壁パネルでもランプハウジング上の操作パネルでも操作が可能です。

以下のランプ機能が電子的に調整可能です。

- ・ スイッチの ON/OFF
- ・ 照明深度
- ・ デンタルモード
- ・ 光強度電子調節



### ハンドル

光照射野の照度調節は滅菌ハンドルを回すことで出来ます。

ハンドル上部のリングで無菌域の重要なランプ機能を操作する事が出来ます。

以下の機能が滅菌ハンドルのリングで操作できます。

- ・ 光深度変更
- ・ デンタルモード
- ・ 光強度調整

# Mach LED 2sc ハイブリッド（歯科用）

1 台で口腔外科用手術灯・歯科診察用処置灯として使用を可能にしたライト



仕様	口腔外科手術用	歯科診察用
光強度 Lux	115,000 1m 距離	30,000 0.7m 距離
色温度 (K)	4500	4500
4300K における演色指数 Ra(3)	95	95
焦点合わせ可能照射野 cm	18-28 (円形)	9 X 5.5 (楕円形)
作業距離 cm	70-140	70-140
ランプヘッド直径	49cm	49cm
LED 数	21	6
頭部域における温度上昇	0.5°C	0.5°C
ランプヘッド 電子的光強度調整	標準	標準
LED 寿命	50,000 時間以上	50,000 時間以上
消費電力	30W	10W
電源	100-240V 50-60Hz	
動作電圧	24 - 30V DC	
電流	1.25A	0.4A
医療機器製造販売届出	13B2X10157000044	
販売名	Mach LED 2SC ハイブリッド（歯科用）	

## 壁設置型

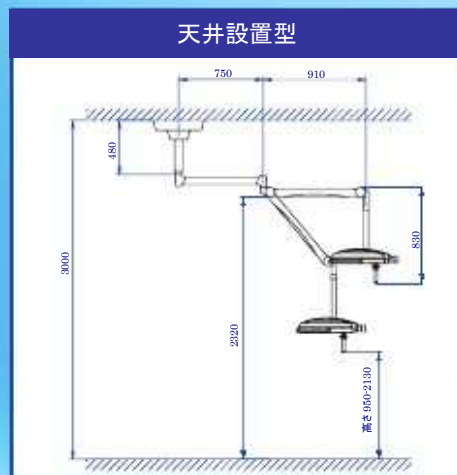




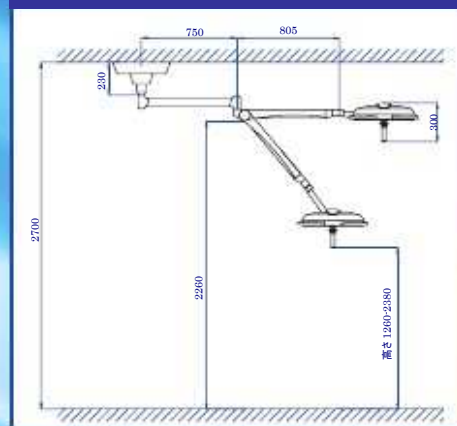
天井設置型 天井高>2.8m

天井設置型 天井高≤2.8m

天井設置型



天井設置型 (低天井)



4脚可動スタンド型

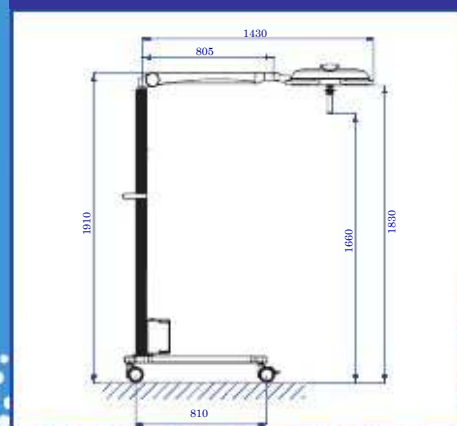
スタンド型

3時間非常用電源内蔵



壁設置型

4脚可動スタンド型



# 歯科診察用処置灯

## Dr. Mach LED 技術



### 優れた演色

優れた演色指数  $R_a=95$  で外科医は組織の微妙な色の差異を認識できます。創傷部の色スペクトルは豊かなコントラストで与えられます。目にも優しい無影灯です。

### 切子面マルチレンズ

コンピューターで計算された多数切子面レンズにより、光照射野に於ける最少限の影と均一性を保証します。別々に LED モジュール持ち別個に配置された光学システムにより、それぞれ独自に光照射野を形成し、無影灯のコントラスト効果を上げます。無理なく 140,000 Lux の照度を得られます。

### ランプハウス上の操作パネル

次のランプ機能が操作できます。

- ・ スイッチの ON/OFF
- ・ 光強度電子調整

### 取扱い

開発の重要課題「使用・保守時の使い易さ」が実現されています。高い流層環形状と最小表面により、外科医の頭部域における温度の上昇防ぎ、完全な流層パフォーマンスを作ります。ハンドル操作の位置決めで、ライトは創傷部を確実に照明します。

### 長寿命/低消費電力

40,000 時間以上長寿命 LED ランプは従来の外科手術用ランプに使用していたハロゲンランプと比較すると、コストや交換の手間をはるかに削減します。また電力消費量も 50%削減できます。

### クールライト

LED はハロゲンランプなどの従来の光源に比べてはるかに効率的です。高価なフィルターなしで、外科医の頭部域における温度上昇はほとんどありません。





- 照明技術 -

Mach LED 130 / 130 P デンタルの優れた特長



■デンタルモード(LED 130 / 130 P デンタル)

デンタルモードは照明の標準的機能を装備しています。このモードでの照明は歯科治療に適しています。デンタルモードの光度特性は DIN EN ISO 9680 (歯科診察手術用照明)基準に基づいています。

ハンドルを左に回すとデンタルモードに切替わります。外側の LED は消灯し中心部 LED が点灯し、長方形照射域を作ります。デンタルモードのライトは口腔内を眩しすぎない光で照明します。

中心部 LED の光強度は操作パネルで電子的に調整できます。



■診察用モード(LED 130 デンタルのみ)

必要に応じて、デンタルモードから診察用ライトに切替えることができ、通常の診察用ライトとして使用します。

ハンドルを右に回すと診察用ライトに切替わり、中央部 LED ライトが消灯し、外側の LED ライトが点灯し、均一で円形の白色照射野を作ります。

光強度は操作パネルで電子的に調整できます。



■コンポジットモード(LED 130 P デンタルのみ)

必要に応じて、デンタルモードからコンポジットモードに切替えることができます。このモードではコンポジット充填の未硬化を見つけることができます。

ハンドルを右に回すとコンポジットモードに切替わり、中心部 LED ライトが消灯し外側ライトが点灯し、均一の円形のオレンジ色の照射野を作ります。このモードのライトは紫外線を含まず、最小限の青色ライトで、コンポジット充填の未硬化を見つけることができます。

光強度は操作パネルで電子的に調整できます。

# Mach LED 130 デンタル



コンポジットモードでオレンジ色の光になった 130 P デンタル

LED 130 デンタル照明 仕様	LED 130 デンタル		LED 130 P デンタル	
	デンタル モード	診察用 モード	デンタル モード	コンポジット モード
光強度 Lux	40,000 0.7m 距離	65,000 1m 距離	40,000 0.7m 距離	65,000 1m 距離
色温度 (K)	4300	4300	4300	NA (3)
4300K における演色指数 Ra (2)	95	95	95	NA (3)
焦点合わせ可能照射野 cm	13 x 8 (楕円形)	12 (円形)	13 x 8 (楕円形)	12 (円形)
作業距離 cm	70-140		70-140	
ランプヘッド直径	33		33	
LED 数	19		19	
頭部域における温度上昇	0.5°C		0.5°C	
ランプヘッド 電子的光強度調整	標準		標準	
LED 寿命	50,000 時間以上		50,000 時間以上	
消費電力	16W	20W	16W	20W
電源	100-240V 50-60Hz		100-240V 50-60Hz	
動作電圧	24V DC		24V DC	
電流	1.2A		1.2A	
医療機器製造販売届出	13B2X10157000045			
販売名	Mach LED 130D (歯科用)			

(1) 詳細仕様提出可能

(2) Ra は以下の平均値 最大値=100

R1=濃いピンク、R2=芥子色、R3=黄緑、R4=薄緑、R5=ターコイズブルー、

R6=スカイバイオレット、R7=紫、R8=ライラック、

(3) 適応外





# Mach LED 150 小型手術室用照明



Mach LED 150fP/ 150F/ 150  
130,000 Lux / 110,000 Lux/ 110,000 Lux

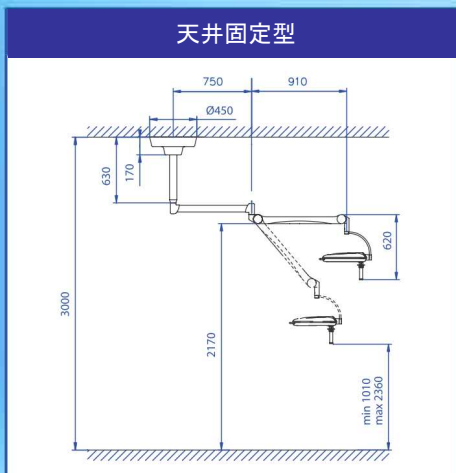
使い易い小型手術室照明  
焦点合わせ機能モデル可能

仕様 (1) (2)	LED 150 FP (3)	LED 150 F (3)	LED 150 (4)
光強度 Lux 1m 距離	130,000	110,000	110,000
色温度 (K)	4300	4300	4300
4300K における演色指数 Ra (5)	95	95	95
焦点合わせ可能照射野 cm	17-24	18-25	19(固定焦点)
作業距離 cm	70-140	70-140	70-140
ランプヘッド直径	40	40	40
LED 数	26	26	26
頭部域における温度上昇	0.5°C	0.5°C	0.5°C
ランプヘッド 電子的光強度調整	標準	標準	標準
LED 寿命	50,000 時間未満	50,000 時間未満	50,000 時間未満
消費電力	35W	35W	35W
電源	100-240V 50-60Hz		
動作電圧	24 V DC		
電流	1.45A		
医療機器製造販売届出	13B2X10157000032		
販売名	Mach 手術灯 LED 150 / 150F		

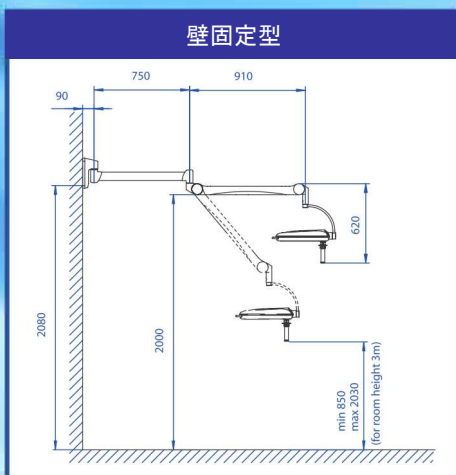
- (1) 詳細仕様提出可能
- (2) 外部電源
- (3) 焦点合わせ機能付モデル
- (4) 固定焦点モデル
- (5) Ra は以下の平均値 最大値=100  
R1=濃いピンク、R2=芥子色、R3=黄緑、  
R4=薄緑、R5=ターコイズブルー、  
R6=スカイバイオレット、R7=紫、  
R8=ライラック、



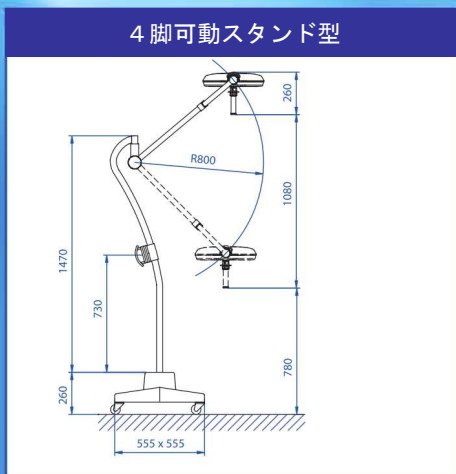
天井設置型 (AC2000 アーム)



壁設置型 (AC2000 アーム)



4脚可動スタンド型 (スイングアーム)



# Dental Solution

海外製造業者 : Dr. Mach GmbH & Co. KG  
製造販売業者 : オガワ精機株式会社  
東京都新宿区大久保 2-2-9 22 山京ビル

## 問合せ先

オガワ精機株式会社 高田馬場支店  
〒169-0075 東京都新宿区高田馬場 4-10-11  
電話番号 : 03-6908-5257 FAX 番号 : 03-6908-5258  
E-mail : [osk.medical@mint.ocn.ne.jp](mailto:osk.medical@mint.ocn.ne.jp)  
<http://osk-medical.com/>