

<試験法> BS 1377:9 | ASTM D2850 | ASTM D4767 | ASTM D7181



- 透明のポリカーボネートチャンパーを含み、上蓋にピストン部分を含んだ構造です。二重フランジ型ベースが底に配置されています。
- 3(または6)件の簡単なサムスクリュによってセル上部をベースに固定します。この件により、組み立てと取り外しが迅速です。
- セルのベースは4つの注入口があり、上部排水および背圧、セル圧、ベース排水、間隙水圧に対応します。これらのうち2つは特別な弁で No-volume-changeバルブです。
- 台座、上蓋、多孔板、ゴム薄膜はOリングは本装置に含みませんので、付属品から選択してください。

<仕様>

| 品番 28-          | WF0410                      | WF0411 | WF0416 |
|-----------------|-----------------------------|--------|--------|
| 名目供試体サイズ(直径) mm | 50                          | 70     | 100    |
| 対応供試体サイズ(直径) mm | 35-50                       | 35-70  | 70-100 |
| 最大供試体サイズ(高さ) mm | 100                         | 140    | 200    |
| 最大動作圧 kPa       | 1,700                       | 1,700  | 1,700  |
| 最大高さ mm         | 450                         | 500    | 560    |
| 直径 mm           | 140                         | 174    | 200    |
| 直径 mm (弁を含む)    | 270                         | 310    | 340    |
| 重量(約 kg)        | 5                           | 8      | 15     |
| 注入口数            | 4(上部排水および背圧、セル圧、ベース排水、間隙水圧) |        |        |
| 有効応力/全応力試験      | ○                           | ○      | ○      |

<台座>

| セルコード<br>供試体直径 | 28-WF0410/A  | 28-WF0411/A  | 28-WF0416/A  |
|----------------|--------------|--------------|--------------|
| -              | アダプター品番      |              |              |
| 35 mm          | 28-WF0410/A1 | 28-WF0411/A1 | -            |
| 38 mm          | 28-WF0410/A2 | 28-WF0411/A2 | -            |
| 50 mm          | 28-WF0410/A3 | 28-WF0411/A3 | -            |
| 70 mm          | -            | 28-WF0411/A4 | 28-WF0416/A1 |
| 100 mm         | -            | -            | 28-WF0416/A2 |

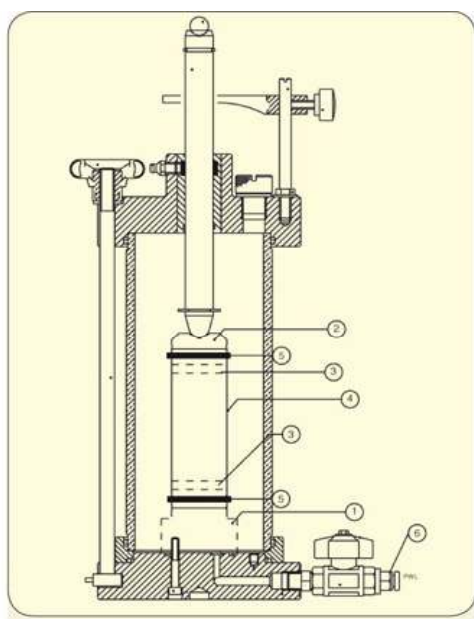
## 三軸セル用アクセサリ

三軸セルおよび供試体用付属品



1. 台座
2. 上蓋
3. 多孔板
4. ゴム薄膜
5. Oリング
6. 薄膜ストレッチャー
7. フィルター紙ドレン
8. 分割砂形成器
9. 排水ビュレット
10. Oリング配置ツール
11. 体積不変バルブ
12. 分割モールド

| 供試体直径(mm)<br>付属品名 | Ø35        | Ø38       | Ø50       | Ø70       | Ø100      |
|-------------------|------------|-----------|-----------|-----------|-----------|
| 上蓋                | WF0420/A3  | WF0422/A3 | WF0425/A3 | WF0428/A3 | WF0432/A3 |
| 多孔板 1組            | WF0420/A4  | WF0434    | WF4054    | WF4074    | WF4104    |
| 薄膜 10 枚           | WF0420/A5  | 4035      | 4055      | 4075      | 4105      |
| Oリング 10 個         | WF0420/A7  | 4036      | 4056      | 4076      | 4106      |
| 薄膜ストレッチャー         | WF0420/A8  | 4031/A    | 4051/A    | 4071/A    | 4101/A    |
| Oリング配置工具          | WF0420/A10 | 4031/B    | 4051/B    | 4071/B    | 4101/B    |
| 二分割フォーマー          | WF0420/A6  | WF0422/A6 | WF0425/A6 | WF0428/A6 | WF0432/A6 |
| 二分割モールド           | WF0420/13  | 4031/D    | 4051/D    | 4071/D    | 4101/D    |
| 横方向フィルタードレン(50枚)  | WF0420/A9  | 4031/E    | 4051/E    | 4071/E    | 4101/E    |
| フィルター紙(100枚)      | -          | 4031/F    | 4051/F    | 4071/F    | 4101/F    |
| ハンドサンプラー          | WF0420/9   | 4031/G    | 4051/G    | 4071/G    | 4101/G    |



- 三軸セルの構成
- ① ベースアダプター
  - ② 多孔上蓋
  - ③ 多孔板
  - ④ ゴム薄膜
  - ⑤ 密封リング
  - ⑥ 体積不変弁

ハンドサンプラー

