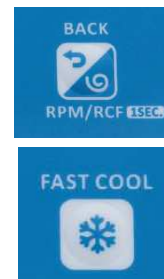


小型冷却遠心機 OSK 59NQ103

OSK59NQ103は冷却機能オプションがある超小型の遠心機です。使いやすさ、機能性および遠心分離機制御は、広範囲なアプリケーション、および多くの産業での使用の汎用性を保証します。6分以内に+4℃の温度に設定できる機能は、医学、科学、生化学、獣医学の実験室での臨床検査で有効です。

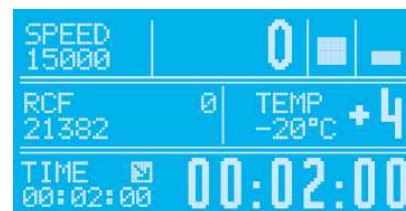
<特長>

- ▶ 冷却機能付
- ▶ 温度 +4℃は各ローターの最大速度を保証
- ▶ 遅延起動機能
- ▶ 事前に選択された温度に達したときに起動
- ▶ メンテナンスフリー誘導電動機
- ▶ 大画面LCD - 未使用時空白
- ▶ 2画面モード(簡略化、通常)
- ▶ SWITCH BOTTON - 1秒間長押しで、ディスプレイ上でRPMとRCFを切替え
- ▶ 遠心分離有無両方での初期冷却、遠心分離後冷却、正確な温度安定化
- ▶ 視覚と音声での異なる通知の警告
- ▶ 速冷専用ボタン(最大6分以内に4℃まで)。
- ▶ 速度またはRCF、時間、温度の事前選択と実際の値を同時に表示
- ▶ ユーザープログラム(100)
- ▶ 10加減速曲線
- ▶ 速度/RCF調整
- ▶ 手動遠心分離機半径調整(自動RCF補正付き)
- ▶ 2種類の時間計算モード: スタートキーを押してからと、事前に選択した速度に到達してからの2種類のモード遠心分離時間の調整
- ▶ 連続運転モード - HOLD
- ▶ 短時間運転モード
- ▶ 遠心分離中でのパラメータ変更可能
- ▶ 自動ローター識別
- ▶ 自動蓋開け
- ▶ 遠心分離パラメータ保存(USBポート)
- ▶ 選択された機能のブロック、パスワード保護
- ▶ 手動による試料密度の調整 >1,2g/cm³以上(自動最大速度補正機能付き)
- ▶ ステンレス製ローターチャンバー



<安全性>

- ▶ 不均衡センサー
- ▶ ローター走行時の蓋ロック
- ▶ 蓋を空いたままの走行防止
- ▶ 非常時蓋ロック解除
- ▶ EN-61010 / EN-61010-1準拠, EN-61010-2-020 /EN-61010-2-102規格

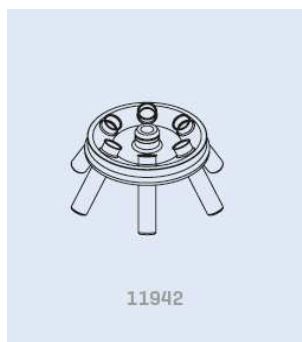
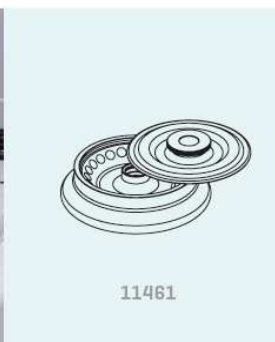


<仕様>

型番	OSK 59NQ103
電源	100V,50/60Hz
消費電力	500W
最大容量	90mL
回転速度	15,000 PRM
最大遠心力	21,382 x g (RCF)
時間設定	1秒~99時間58分59秒
外形寸法	283(H) x 299(W) x 598(D) mm
設定温度範囲	-20℃~+40℃
重量kg	33kg

<アングルローター> (オプション)

型番	容量	PRM	RCF	角度	
11199	12 x 2/1.5ml	15,000	16,854 x g	45°	密閉蓋付
11461	24 x 2/1.5ml	15,000	20,879 x g	45°	密閉蓋付
11716	4 x 8 x 0.2ml	15,000	17,609 x g	45°	密閉蓋付
11760	24 x 2ml	15,000	21,382 x g	45°	密閉蓋付
11942	6 x 15/10ml	6,000	3,542 x g	30°	
11943	20 x 1.8ml	15,000	21,382 x g	45°	密閉蓋付
11944	12 x 5ml	15000	21,382 x g	45°	密閉蓋付
12300	24 x 75mm	13,000	16,816 x g		ヘマトクリット



MPW MED. INSTRUMENTS
www.mpw.pl

製造元 : MPW MED. Inst.

OSK オガワ精機株式会社

[高田馬場支店]
〒169-0075 東京都新宿区高田馬場4-10-11
TEL : 03-6908-5257 FAX : 03-6908-5258
Email : sales@ogawaseiki.jp.org