

AV-09-4WL

OSK 72BWAV-09-4WL

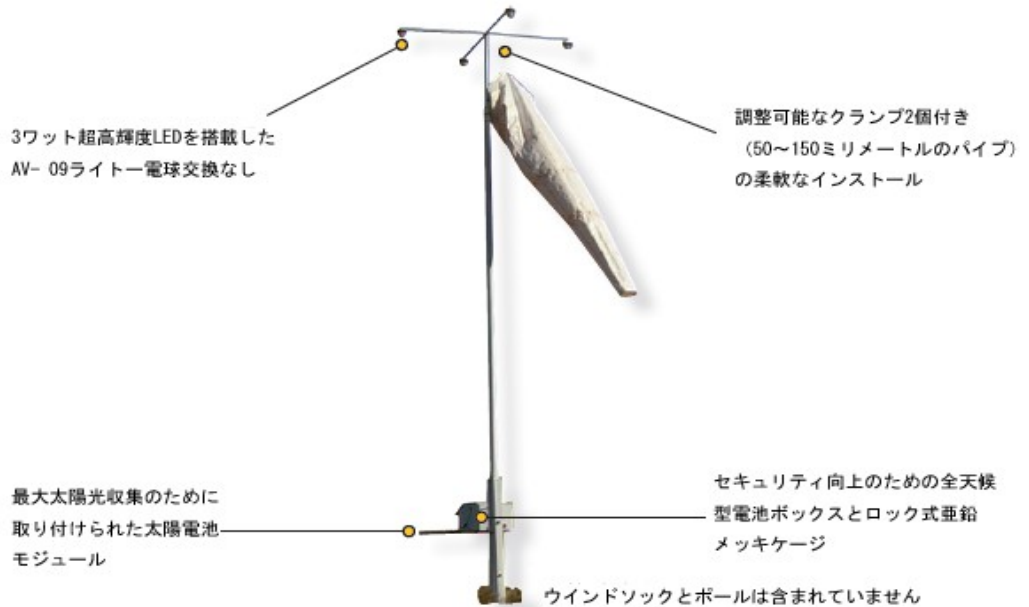
太陽光発電風向灯キット

特長

- ・ 内蔵型ソーラー/バッテリーシステム
- ・ 140ワットのソーラーモジュール(標準)
- ・ 2×55AhのSLAバッテリー(標準)

標準的なアプリケーション

- ・ 既存の吹き流しアセンブリに合わせるライトキット



AV-09-4WL太陽光発電風向灯キットは、風向照明について、高い信頼性、完備性と低メンテナンスソリューションをユーザーに提供します。

この太陽光発電風向灯キットは、いくつかの部品を含んでいます。12ミリメートルの粉体塗装の正方形管アームに取り付けられたAV-09ライトは4つがあります。140ワットの多結晶太陽電池モジュールと取り付けブラケット、およびセキュリティを向上させるために、ロック式亜鉛メッキケーシング付きの回転形全天候型電池ボックスに内蔵された110AHのSLAバッテリーもあります。

各AV-09ライトは、3ワット超高輝度LEDを搭載します。光源として、10万時間までサービスを提供します。一電球交換なし。低消費電力化と外部の夜間自動点滅スイッチによって、AV-09-4WLは、従来の蛍光製品のハードワイヤードと比べて、理想的な代替品です。

AV-09-4WLは、インストールしやすく、コストかかる埋設線も要りません。全部のキットは、出荷を容易にするため155x69x76cmパレットにパッケージされています。他の配置は、リクエストに応じてご利用いただけます。



AV-09-4WL風光灯の太陽電池モジュール/バッテリー構成



AV-09-4WL

OSK 72BWAV-09-4WL

太陽光発電風向灯キット

仕様*

AV-09-4WL

照明の特性

光源	3ワット超高輝度じか付け形LED付きの半球形の照明器具x4
灯火色(選択)	白
水平&垂直発散(度)	120
LED寿命(時間)	>100,000

電気的特性

電流値(mA)	1000
回路保護	極性保護
定格電圧(V)	12
動作温度範囲	-40 ~ +80°C

ソーラー特性

ソーラータイプ	多結晶
出力(W)	140
ソーラー効率(%)	15
充電規格	コントローラー

充電池特性

電池タイプ	SLA(密閉型鉛蓄電池)
電池容量(Ah)	2 x 55Ah
定格電圧(V)	12
自律充電時間(晩)	8

製品認証等

CE	EN61000-6-3:1997. EN61000-6-1:1997
品質保証	ISO9001:2008

知的財産権等

商標 AVLITE®商標はAvliteシステムズの登録商標です。

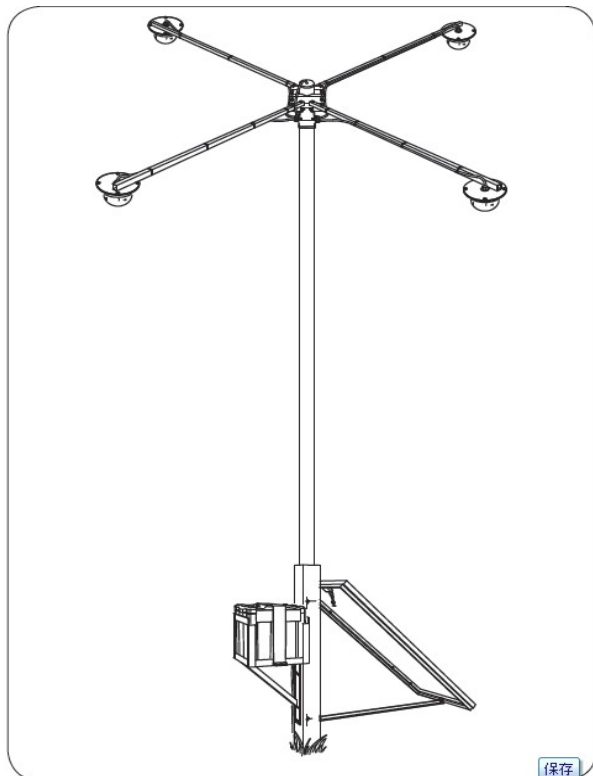
保証期間

3年

搭載可能オプション

・ 外部オンオフスイッチ

* 仕様は予告なく変更される事があります。
* 弊社標準の保証規定および条件に従った場合です。



保存