

# SL-CGA125-2-W/CGB125-W

OSK 72TMSL-CGA125-2-W/CGB125-W

クラスA&B マリンランタン

SL-CGA125-2-Wは、米国沿岸警備隊から承認された「A」構造等級のランタンであり、特にメキシコ湾のために設計されています。

このランタンは、光源として72LEDを利用し、シーライトのLEDレンズと無指向性LEDリフレクター（米国特許第6667582、オーストラリア特許第778918）によって、最適なLEDの性能を得ます。

SL-CGB125-2-Wは、市場で最も先進的なLEDのマリンランタンです。最新のソフトウェアとマイクロ回路の開発を利用し、このランタンは、フラッシュメモリや効率的な電力変換を含むたくさんの機能を有します。

## Sealiteの長所

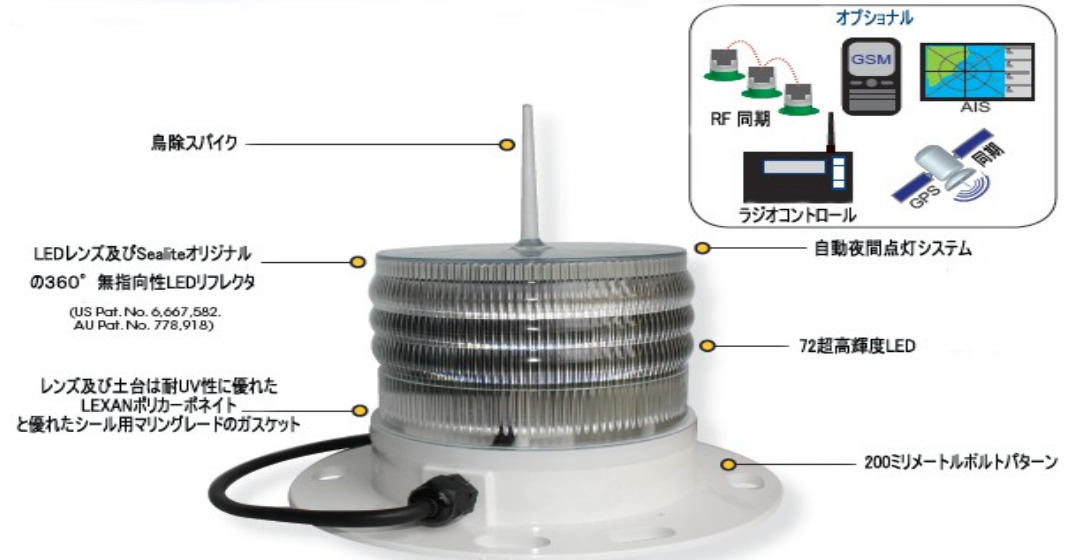
- ・ 米国沿岸警備隊からの承認
- ・ 低メンテナンス（LED技術）
- ・ 既存の構造で簡単に改造可能
- ・ 独自のフラッシュ「同期」ソフトウェアで使用可能
- ・ IP68防水等級

SL-CGB125-Wは、米国沿岸警備隊から承認された「B」構造等級のランタンです。

SL-CGB125-Wは、フラッシュメモリや効率的な電力変換を含むたくさんの機能を有します。このランタンは、光源として36LEDを利用し、シーライトのLEDレンズと無指向性LEDリフレクター（米国特許第6667582、オーストラリア特許第778918）によって、最適なLEDの性能を得ます。

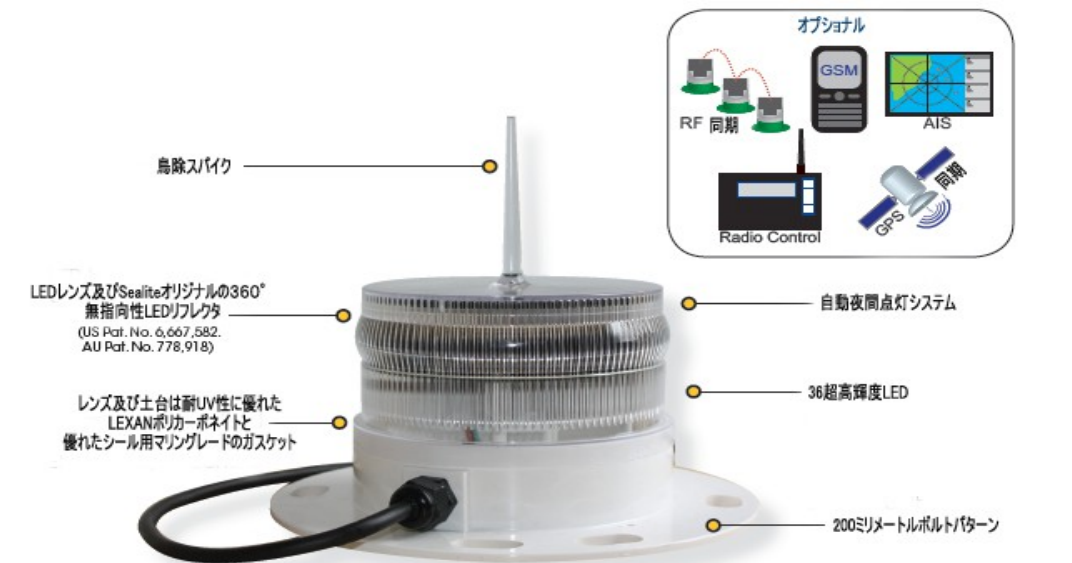
このユニットは、12V電源入力用の1mtrピグテールが供給され、既存の構造に最適です。また、外部太陽電池モジュールやバッテリー収納部と一緒に完全なユニットとして供給されます。

## SL-CGA125-2-W



このランタンは、複数のランタンのインストールのため、ハードワイヤード、RFまたはGPS同期のバージョンで使用されています。

## SL-CGB125-W



このランタンは、複数のランタンのインストールのため、ハードワイヤード、RFまたはGPS同期化されたバージョンで使用されています。

# SL-CGA125-2-W/CGB125-W

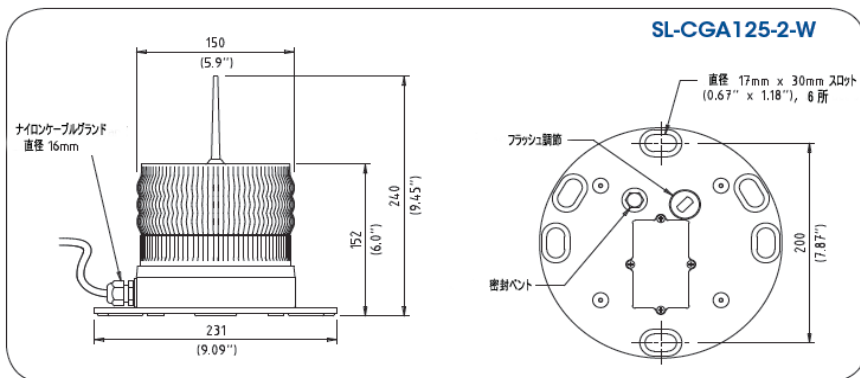
OSK 72TMSL-CGA125-2-W/CGB125-W

6-9海里 ソーラー式航路標識灯 マリンランタン

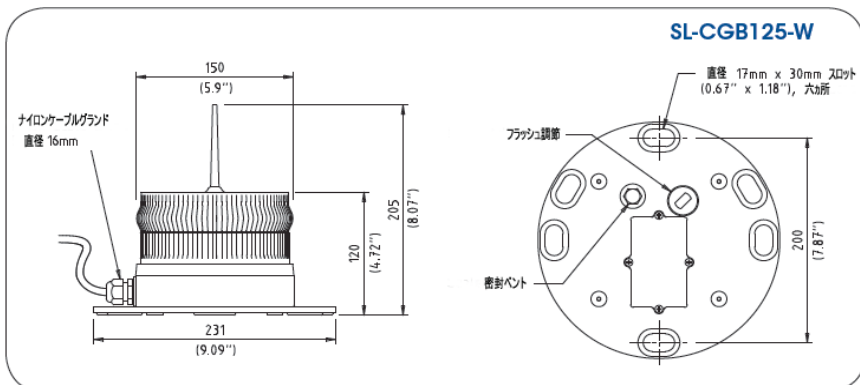


内部RFモジュール

RF同期化された  
クラスA&Bのランタン



SL-CGA125-2-W



SL-CGB125-W

## 仕様\*

## SL-CGA125-2-W

## SL-CGB125-W

### 照明の特性

光源  
灯火色 (選択)  
実効強度 (CD)  
光達距離 (海里)  
水平出力 (度)  
垂直発散 (度)  
リフレクタ形式  
点滅パターン  
光度調節  
LED寿命 (時間)

72灯式 超高輝度LED  
白  
148カンデラ  
>5  
360  
9  
360° 無指向性LEDリフレクタ (特許)  
最大256種IALA指定点滅パターンにユーザー設定可能。  
25%ステップによる調節可能  
>100,000

### 電気的特性

電流値 (mA)  
回路保護  
定格電圧 (V)  
動作温度範囲

640  
内蔵  
12  
-40 ~ +80° C

### 本体特性

本体材質  
レンズ材質  
レンズ直径 (mm)  
レンズ設計  
マウント形状

LEXANポリカーボネート UV安定仕様  
LEXANポリカーボネート UV安定仕様  
150  
外側光源および内側フルードデザイン  
200mmボルトパターン

### 寸法

高さ (mm) x 幅 (mm)  
重量 (kg)  
設計寿命 (年)

240 X 231  
1.2  
最長12年

### 製品認証等

品質保証  
防水保護等級  
知的財産権等

ISO9001:2008  
IP68 (照明ヘッド部)

### 商標

### 保証期間

### 搭載可能オプション

SEALITEはSealite Pty Ltdの登録商標です。

3年

RCシステム、ハードワイヤ同期、GPSの同期、AISリモート監視  
GSMリモート監視と制御機能、追加ケーブル、RF同期

### 36灯式 超高輝度LED

白  
79カンデラ  
>3  
360  
9

360° 無指向性LEDリフレクタ (特許)  
最大256種IALA指定点滅パターンにユーザー設定可能。  
25%ステップによる調節可能  
>100,000

### 320

内蔵  
12  
-40 ~ +80° C

LEXANポリカーボネート UV安定仕様  
LEXANポリカーボネート UV安定仕様  
150  
外側光源および内側フルードデザイン  
200mmボルトパターン

### 205 X 231

1.1  
最長12年

### ISO9001:2008

IP68 (照明ヘッド部)

SEALITEはSealite Pty Ltdの登録商標です。

3年

RCシステム、ハードワイヤ同期、GPSの同期、AISリモート監視  
GSMリモート監視と制御機能、追加ケーブル、RF同期



\* 仕様は予告なく変更される場合があります。  
† 弊社標準の保証規定および条件に従った場合です。  
‡ 光度設定は太陽光の照射条件によります。遠隔操作・制御オプションは光達距離を抑制します。

オガワ精機株式会社

URL : [www.ogawaseiki.jp](http://www.ogawaseiki.jp)

E-mail : [osk.sales@beach.ocn.ne.jp](mailto:osk.sales@beach.ocn.ne.jp)

TEL : 03-3200-0234 / FAX : 03-3200-0373/9952

