

SL-125

OSK 72TMSL-125

5-9海里 直流電源式航路標識灯 マリンランタン



Sealiteの長所

- 最大4段式の超高輝度LED (各段36連)
- 4ステップ輝度調節
- IALAによる256種点滅パターン対応
- 既設電源を利用して設置可能
- 数分で設置完了し、メンテナンス不要
- 垂直の照明出力が付近航行する船の視認性を維持
- IP68防水規格
- 3年保証

SL-125型は、メンテナンスフリーのLED航路標識灯で、世界中の商業港や防衛拠点に設置され、活躍しております。さまざまな用途にあう、最大4段式36球LED (合計144LED) まで搭載することが可能です。

SL125の技術

SL-125は、業界で最新型のマリンランタンです。最新のソフトウェアとマイクロ基盤を搭載したので、フラッシュメモリ、効率的な消費電力などの特徴を有します。

タフなポリカーボネイトレンズはLED照明仕様で、船舶が真上の角度からも灯火が確認できるようなレンズのデザインです。

灯器の使い道

SL-125は、既存の施設に取り付けることがとても簡単です。または、外付けソーラーモジュールと蓄電池を搭載することで、独立して動作することも可能です。

大型の取り付けベース、1m長のケーブルを装備しているので、既設の12VDC電源に接続するだけで使用可能になります。

一度設置が完了すると、操作者にそれ以降面倒をかけません。点滅パターンは設置されたその現場で簡単に変更することができます。灯器は夕暮れ時に自動的に点滅を開始する仕組みです。閾値の周囲明度になると灯器のスイッチが入ります。



最大4段式36連LED灯器が選択できるSL-125

SL-125-2, SL-125-3, SL-125-4 はそれぞれ 72、108、144球LEDが搭載されます。

各LEDの段は、Sealite独自の360° 無指向性リフレクタ(U.S.Pat.)を搭載しており、輝度の向上および、水平出力の強化を実現しました。

レンズの複数の焦点により、より優れた垂直発散度を示し、世界中の要求に対応できる仕様です。

オガワ精機株式会社

URL : www.ogawaseiki.jp

E-mail : osk.sales@beach.ocn.ne.jp

TEL : 03-3200-0234 / FAX : 03-3200-0373/9952

SL-125

OSK 72TMSL-125

5-9海里 直流電源式航路標識灯 —マリンランタン—



ラズベリー島灯台
使徒島、ウズエンジ村



SL-125. プラズル設置



イスラエル、パイロン設置



ランタンは、ワープの入り口をマークする。
イラン、バンドルアッバス



SL-125の4層のランタンは、環境条件の広い範囲にわたって最大LED輝度出力を実現するため、独自の放熱ドーム型のレンズを採用しています。

さらに、各LEDの配列は、最大の運転性能を確保するため、温度制御機構が組み込まれている。

オプションのRFシンクロ・GPSシンクロ点灯

SL-125は、オプションで短距離RFまたはGPSシンクロ機能が適用できます。2つ以上のマリンランタンが同時に点滅させることができる機能です。内蔵されているRF/GPSモジュールが活躍します。シンクロ（同時）点滅させることにより、他の航路標識と明確に区別させることができるほか、背景の照明等とも区別可能です。河川、マリーナへの入り口、運河（水路）、および水産養殖場に最適です。

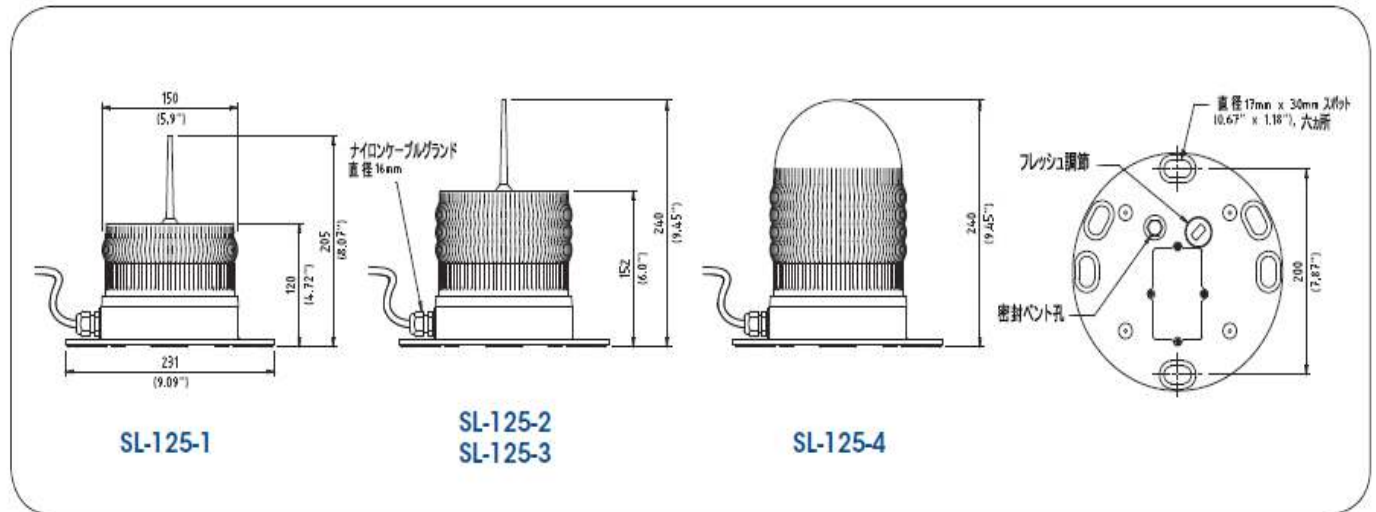
オプションのAISコントロール

SL-125は、オプションで遠隔監視AISを内蔵し、重要メッセージ21を付近に通知することが可能です。

SL-125

OSK 72TMSL-125

5-9海里 直流電源式航路標識灯 — マリンランタン —



仕様*

SL-125

照明の特性

光源

灯火色 (選択)
 名目最大光度(cd) †
 光達距離(海里)
 水平出力(度)
 垂直発散(度)
 リフレクタ形式
 点滅パターン
 光度調節

LED寿命 (時間)

電気的特性

電流値(mA)
 回路保護
 定格電圧(V)
 動作温度範囲

本体特性

本体材質
 レンズ材質
 レンズ直径(mm)
 レンズ設計
 マウント形状
 寸法
 高さ(mm) x 幅(mm)

重量(kg)
 設計寿命(年)
製品認証等

品質保証
 防水保護等級
知的財産権等

商標
保証期間
搭載可能オプション

SL-125-1: 36 • □□□□□LED
 SL-125-2: 72 • □□□□□LED
 SL-125-3: 108 • □□□□□LED
 SL-125-4: 144 • □□□□□LED
 赤, 緑, 白, 黄, 青
 電気的特性の要約を参照ください。
 5-9+
 360
 9(SL-125-1, SL-125-2, SL-125-3), 7(SL-125-4)
 360° 無指向性LEDリフレクタ (特許)
 最大256種IALA指定点滅パターンにユーザー設定可能。
 25%ステップによる調節可能
 >100,000

Sealite Power Calculatorを参照ください
 内蔵
 12
 -40 ~ +80° C

LEXANポリカーボネート UV安定仕様
 LEXANポリカーボネート UV安定仕様
 150
 外側光源および内側フルードデザイン
 4 x 11 マウント孔

SL-125-1: 205 x 231
 SL-125-2, SL-125-3, SL-125-4: 240 x 231
 1.1~
 最長12年

ISO9001:2008
 IP68 (照明ヘッド部)

SEALITEはSealite Pty Ltdの登録商標です。
 3年
 RFコントロール †
 GPSシンクロ †



* 仕様は予告なく変更される事があります。

† 弊社標準の保証規定および条件に従った場合です。

† 光度設定は太陽光の照射条件によります。遠隔操作・制御オプションは光達距離を抑制します。



オガワ精機株式会社

URL : www.ogawaseiki.jp

TEL : 03-3200-0234 / FAX : 03-3200-0373/9952

E-mail : osk.sales@beach.ocn.ne.jp

SL-125

5-9海里 直流電源式航路標識灯 マリンランタン

OSK 72TMSL-125

