

SL-23 SL-24

OSK 72TMSL-23 & 24

3-5海里 ソーラー式航路標識灯 従来式



単灯式LED・・・
より明るく効率的



Sealiteの長所

- ・ 単灯・高出力LED
優れた光度
- ・ 耐衝撃仕様充電電池ケース
- ・ 連続使用時間20日以上
- ・ 交換可能点滅ユニット
レンズ部分交換可能
- ・ 256種IALA点滅パターン
ユーザーによる変更可能

Sealite社製3-5海里航路標識灯はLED技術の特性を内蔵した、代表的な従来式標識灯です。

内蔵する点滅機構は複数の灯器と交換可能で、ユーザーによって後日異なる色の灯器との交換が随時可能です。
内蔵する2つロータリースイッチによって作業員によって点滅パターンを変更できる設計です。

容易なDIPスイッチにより、4段階で光度設定が可能で、デューディーサイクルの調節や用途の変更に対応します。

SL-23, SL-24 は自己発電式標識灯で大変な働きもので、特に太陽光が弱い地域や、常時点灯させる用途向けに設計されています。

大容量の7.5Ah電池は20日の持続時間を有し、10Wのソーラーパネルが通年にわたる充電能力を有します。

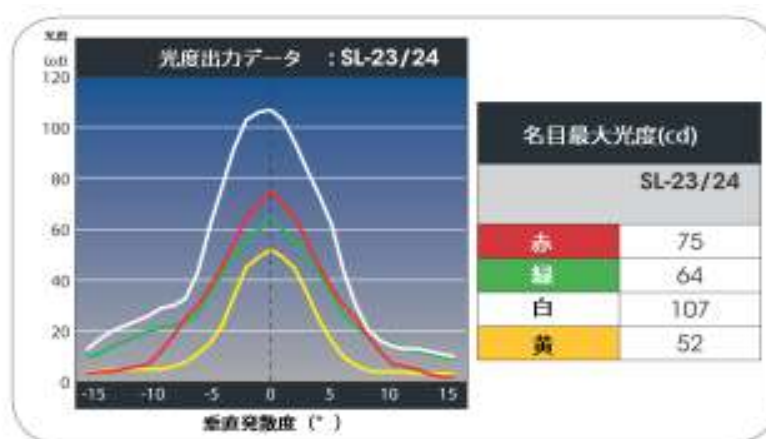
本標識灯はカナダ、英国、欧州および米国の海洋当局によって非常に多く採用されております。



レンズ部品 (交換可能)



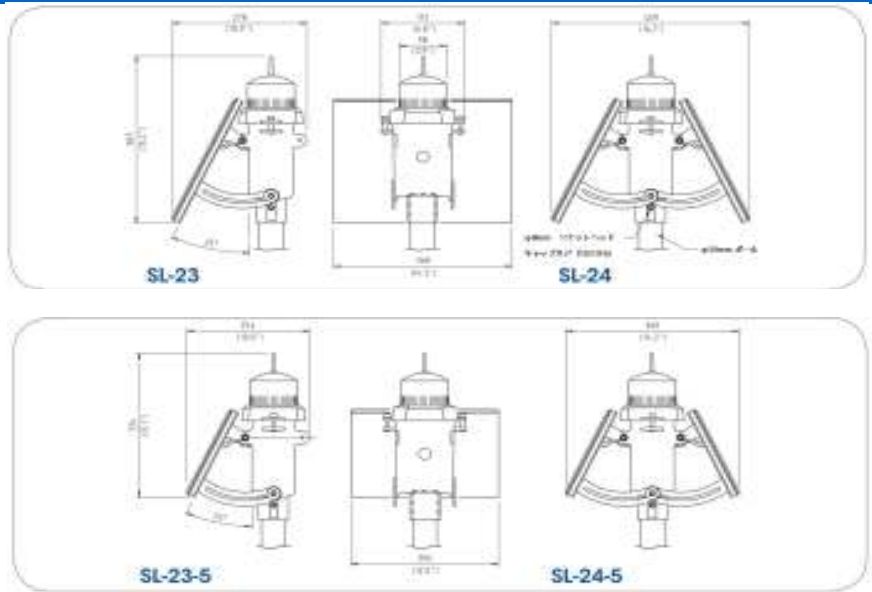
デジタル式点滅装置
(交換可能)



SL-23 SL-24

3-5海里 ソーラー式航路標識灯 従来式

OSK 72TMSL-23 & 24



SL-23 標識灯の設置例

フロリダ州タンパ、サンシャインスカイブリッジ

仕様*

SL-23/23-5 SL-24/24-5

照明の特性

光源
灯火色（選択）
名目最大光度 (cd)†
光達距離 (海里)
水平出力 (度)
垂直発散 (度)
点滅パターン
光度調節

LED寿命 (時間)

電気的特性

電流値 (mA)
回路保護
定格電圧 (V)
持続時間 (時間)
動作温度範囲

ソーラー特性

ソーラーモジュール形状
出力 (W)

充電池特性

電池タイプ
電池容量 (Ah)
定格電圧 (V)
電池性能寿命 (年)

本体特性

本体材質
レンズ材質
レンズ直径 (mm)
レンズ設計
マウント形状
寸法
高さ (mm)
幅 (mm)
重量 (kg)
設計寿命 (年)

製品認証等

CE

品質保証

知的財産権等

特許

商標

保証期間

搭載可能オプション

1 LED

赤, 緑, 白, 黄, 青

赤 - 75 | 緑 - 64 | 白 - 107 | 黄 - 52

3-5+

360

9

最大256種IALA指定点滅パターンにユーザー設定可能。

25%ステップによる調節可能

>100,000

SealiteホームページのPower Calculator を参照ください。

内蔵

12

>20 (14時間 暗闇 12.5%デューティサイクル)

-40 ~ +80° C

多結晶

SL-23: 10 (1 x 10W)

SL-23-5: 5 (1 x 5W)

SL-24: 20 (2 x 10W)

SL-24-5: 10 (2 x 5W)

SLA

7.5

12

平均5年

7層パウダーコート塗装アルミニウム

LEXANポリカーボネート UV安定仕様

107

単灯LED光源

φ50mmマウントポール

SL-23

SL-23-5

SL-24

SL-24-5

387

334

387

334

278

254

409

360

5.5

5

7

6.5

最長12年

EN61000-6-3:1997. EN61000-6-1:1997

ISO9001:2008

US Pat. No. 6,667,582. AU Pat. No. 778,918

SEALITE®はSealite Pty Ltdによる登録商標です。

3年

・200mmボルトパターン式マウント板



- ・仕様は予告なく変更される事があります。
- ・弊社標準の保証規定および条件に従った場合です。
- † 光度設定は太陽光の照射条件によります。



オガワ精機株式会社

URL : www.ogawaseiki.jp/n.org

E-mail : osk.sales @ beach.ocn.ne.jp

TEL : 03-3200-0234 / FAX : 03-3200-0373/9952