

次世代

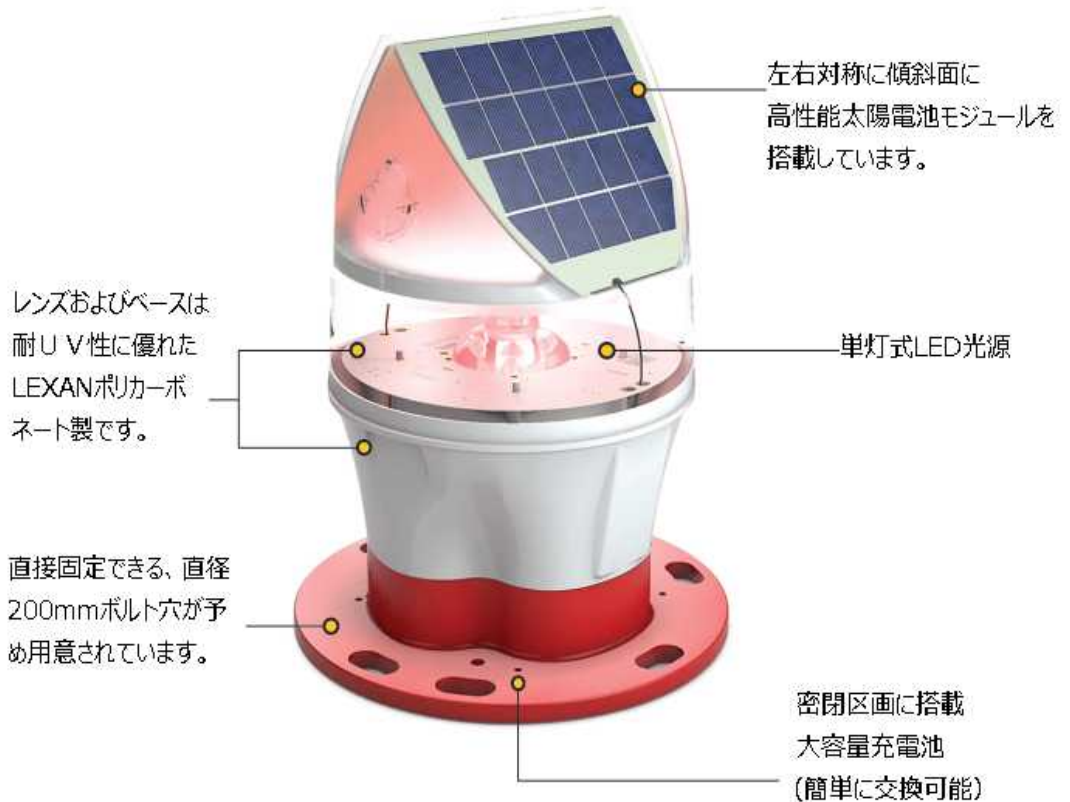
単灯式LED
より明るく



Sealiteの長所

- ・ 冬季の弱い日光における条件における信頼性
- ・ 256種IALA点滅パターンユーザーによる変更可能
- ・ ユーザー交換可能充電電池密封ケース
- ・ 広い使用温度帯のNiMH超寿命充電電池
- ・ 4段階光度調節可能
- ・ オン・オフスイッチ
- ・ IP68完全防水等級

IP68



Sealite社製SL-75型は、次世代のソーラー式航路標識灯として5nmの光達距離を実現し、耐久性の高いポリカーボネートで製造されています。

Bluetooth 通信による設定および保守

SL-75は、標準仕様で50mの距離からスマートフォン (Android)によるアプリで、Bluetooth 通信により点滅間隔・発光強度、光達距離の確認・変更が実施できます。

2面式の太陽電池パネル

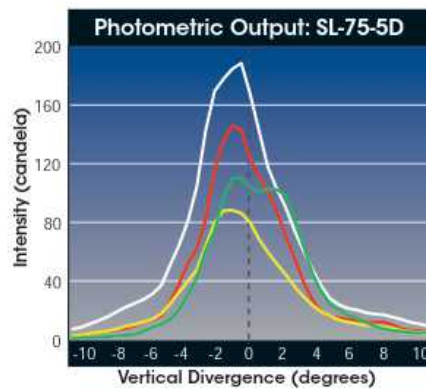
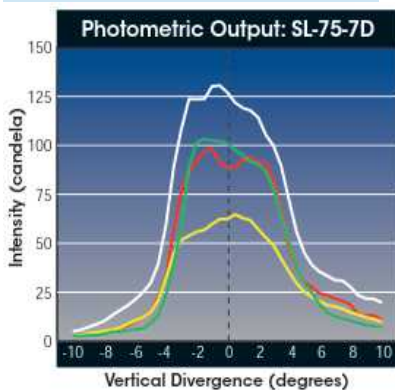
最大限太陽エネルギーを効率よく集めるため、日照の弱い設置場所においても設置可能です。

安全な保守・メンテナンス性

装置の設定変更・確認は、遠隔の地面および船上から実施できる為、保守の安全・利便性を向上しています。

オプションの同期点滅・GSM監視機能

オプションにて複数の浮標灯を同期点滅させたり、GSMにて遠隔監視を行うことが出来ます。

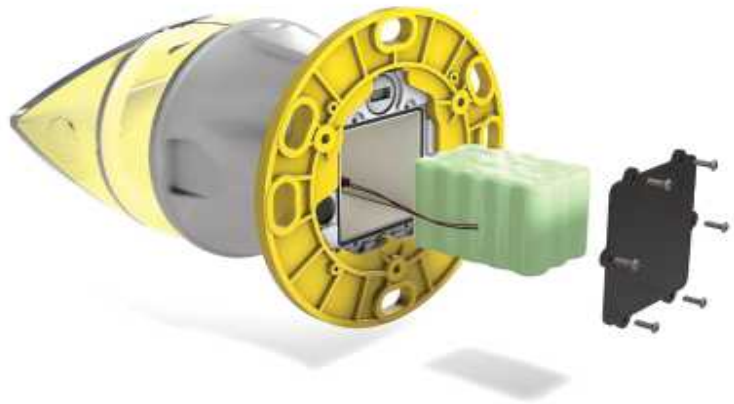
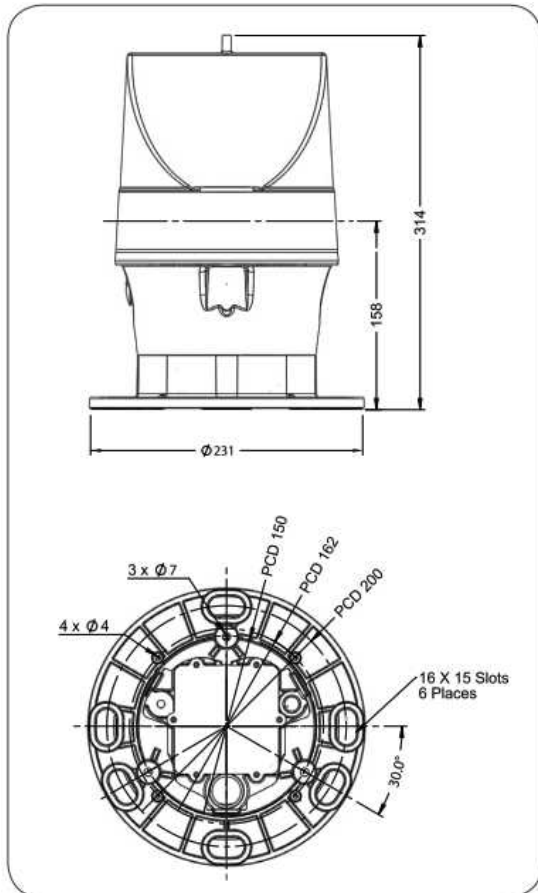


	Typical Maximum Intensity (cd)	
	SL-75-7D	SL-75-5D
RED	98	143
GREEN	104	109
WHITE	131	183
YELLOW	65	87

SL-75

OSK 72TMSL-75

5海里 ソーラー式航路標識灯 マリンランタン Bluetooth 通信制御



仕様* SL-75

照明の特性

光源
 灯火色 (選択)
 名目最大光度(cd)†
 光達距離(海里)
 水平出力(度)
 垂直発散(度)
 点滅パターン
 光度調節
 LED寿命 (時間)

単灯式光効率LED
 赤, 緑, 白, 黄, 青
 SL-75-7D 赤-98 | 緑-104 | 白-131 | 黄-65
 SL-75-5D 赤-143 | 緑-109 | 白-183 | 黄-87
 3-5nm(5.5-9km)
 360
 7(標準)/5(オプション)
 最大310種+ユーザー設定可能。
 多段式調節可能
 >100,000

電気的特性

回路保護
 定格電圧(V)
 持続時間(時間)
 動作温度範囲

内蔵
 3.6
 >30 (14時間 暗闇 12.5%デューティサイクル)
 -40 ~ +80° C

ソーラー特性

ソーラーモジュール形状

多結晶

充電電池特性

電池タイプ
 電池容量(Ah)

高容量NiMH
 17.2
 21.5(オプション)
 3.6

本体特性

本体材質
 レンズ材質
 レンズ設計
 マウント形状

LEXANポリカーボネート UV安定仕様
 LEXANポリカーボネート UV安定仕様
 単灯式光源
 200mmボルトパターン (3穴・4穴)
 162mmボルトパターン (4穴)
 150mmボルトパターン (3穴)

寸法

高さ(mm)
 幅(mm)
 重量(kg)

SL-75
 314
 231
 2.5
 最長12年

設計寿命(年)

製品認証等

品質保証
 防水保護等級

ISO9001:2008
 IP68

知的財産権等

商標

保証期間

搭載可能オプション

SEALITEはSealite Pty Ltdの登録商標です。
 3年
 鳥よけ
 5度垂直発散
 GPSシンク口



* 仕様は予告なく変更される事があります。
 † 弊社標準の保証規定および条件に従った場合です。
 ‡ 光度設定は太陽光の照射条件によります。