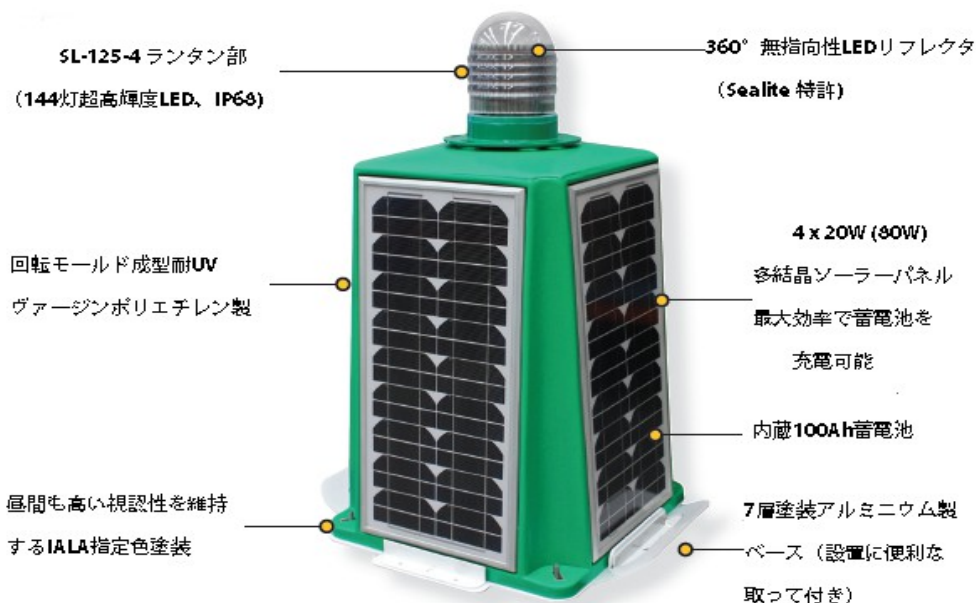
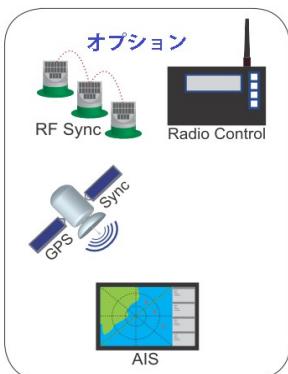


# SL-C600

OSK 72TMSL-C600

6-9海里 ソーラー式航路標識灯 マリンランタン



## Sealiteの長所

- 完全内蔵型一即座に設置可能
- 耐衝撃・風雨型ポリエチレン製
- IALAによる256種点滅パターン対応
- 設置作業に考慮した、ハンドルつきベースマウント
- 垂直の照明出力が付近航行する船の視認性を維持
- 3年保証

SL-C600型は、世界最大容量の完全内蔵型のソーラー式LED航路標識灯で、6-9海里の光達距離を出し低メンテナンスが要望される多用途に適します。大型のソーラーパネルは、低太陽光の地域での使用にも最適です。

本標識灯は内部に大型のバッテリー区画を装備し、多連式のSL-125LEDランタンおよび4枚のプレミアムグレード20Wソーラーパネルが全角度からの太陽光を収集し光を放出します。

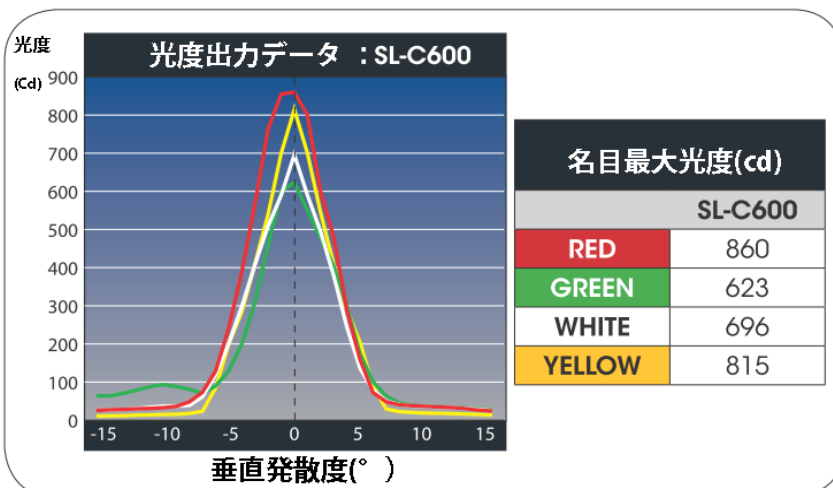
SL-C600は、耐UV性のヴァージンポリエチレンで成型され、優れた耐衝撃性と耐候性を保ちつつ、IALA色塗装による高い視認性を維持します。

タフなポリカーボネイトレンズはLED照明仕様で、船舶が真上の角度からも灯火が確認できるようなレンズのデザインです。

ユーザー視点に立ち、2ピースのデザインにより内蔵蓄電池の点検や交換が容易になります。ベース自体は固定したまま、上側の開閉が可能です。

### オプションのGPSシンクロ機能

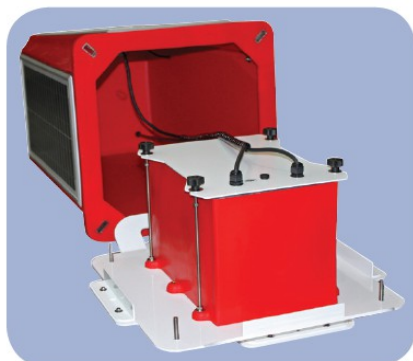
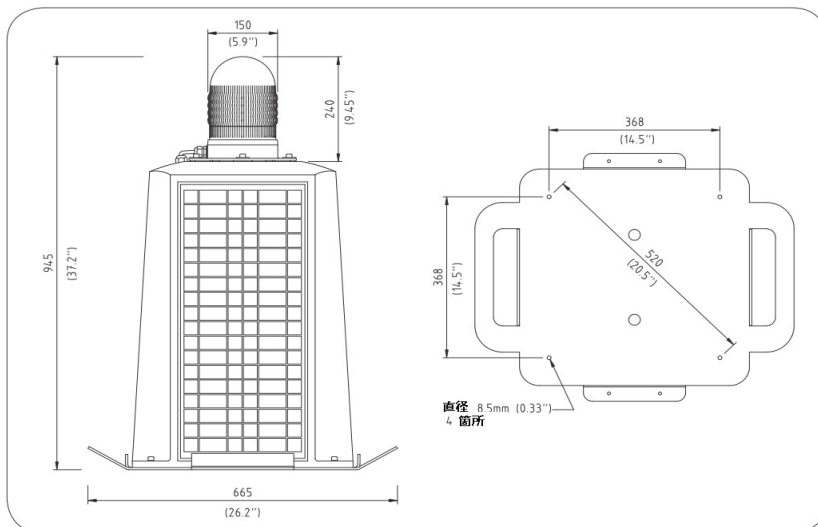
Sealiteは最新のGPS技術を利用し、SL-C500型にGPSモジュールを追加可能です。頭上衛星を用いて、同時点滅させることができる航路標識を指定することができます。他の航路標識と明確に区別させることができるほか、背景の地上照明等とも区別可能です。河川、マリーナへの入り口、運河（水路）、および水産養殖場に最適です。



# SL-C600

OSK 72TMSL-C600

6-9海里 ソーラー式航路標識灯 マリンランタン



蓄電池の交換は容易に可能です



## 仕様\*

## SL-C600

### 照明の特性

光源  
灯火色 (選択)  
名目最大光度 (cd) †  
光達距離 (海里)  
水平出力 (度)  
垂直発散 (度)  
リフレクタ形式  
点滅パターン  
光度調節  
LED寿命 (時間)

### 電気的特性

電流値 (mA)  
回路保護  
定格電圧 (V)  
持続時間 (時間)  
動作温度範囲

### ソーラー特性

ソーラーモジュール形状  
出力 (W)  
充電調節

### 充電池特性

電池タイプ  
電池容量 (Ah)  
定格電圧 (V)  
電池性能寿命 (年)

### 本体特性

本体材質  
レンズ材質  
レンズ直径 (mm)  
レンズ設計  
マウント形状  
寸法

高さ (mm) x 幅 (mm)  
重量 (kg)  
設計寿命 (年)

### 製品認証等

品質保証  
防水保護等級  
知的財産権等

### 商標

### 保証期間

### 搭載可能オプション

SL-125-4 (144灯式超高輝度LED)  
赤、緑、白、黄、青  
赤 - 860 | 緑 - 623 | 白 - 696 | 黄 - 815  
6-9+  
360  
7  
360° 無指向性LEDリフレクタ (特許)  
最大256種IALA指定点滅パターンにユーザー設定可能。  
25%ステップによる調節可能  
>100,000

Sealite Power Calculatorを参照ください

内蔵  
12  
>20 (14時間 暗間 12.5%デューティサイクル)  
-40 ~ +80° C

多結晶  
80 (4 x 20W)  
マイコンによる制御

SLA  
100  
12  
平均5年

回転モールド成型耐UV非再生ポリエチレン  
LEXANポリカーボネート UV安定仕様  
150  
外側光源および内側フルードデザイン  
4 x 11 マウント孔

945 X 665  
60.0  
最長12年

ISO9001:2008  
IP68 (照明ヘッド部)

SEALITEはSealite Pty Ltdの登録商標です。  
3年

RFコントロール† | 200mmボルトパターンマウント板  
GPSシンクロ†



\* 仕様は予告なく変更される事があります。  
† 弊社標準の保証規定および条件に従った場合です。  
‡ 光度設定は太陽光の照射条件によります。遠隔操作・制御オプションは光達距離を抑制します。