

OSK55NV1703

Value Test-D マニュアルテストスタンド

- 220 lbf (1 kN) 容量
- 簡単操作
- ハンドホイール操作
- 経済的なソリューション
- コンパクト&ポータブル
- 堅牢で頑丈!
- フォースゲージと組み合わせて使用
- 引張圧縮試験に対応



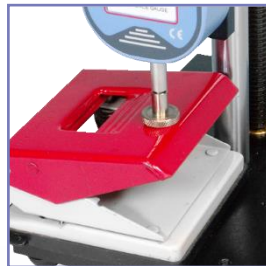
※写真はコンパクトフォースゲージ/CFGとの組み合わせイメージ
ベーシックフォースゲージ/BFGも取付可能です。



圧縮試験



スナップキャップ試験



ツール試験



ペン圧縮試験

ValuTest-DはMecmesinのベーシックフォースゲージ (BFG) 又はコンパクトフォースゲージ (CFG+)と組み合わせて使用する、シンプルで経済的な引張圧縮試験ソリューションです。

簡単なプルオフテストやプッシュイン/プッシュアウトテストなど、実験室や製造現場で迅速に比較チェックが必要な場合に最適です。

ValuTest-D の操作は簡単で、ハンドホイールを使ってクロスヘッドを正確にコントロールし、最大 1000 N の力を加えることができます。

versatile
economical
easy-to-use

スタンド / フォースゲージの組み合わせ



ValuTest-D

+



ベーシックフォースゲージ (BFG)

+



BFGブラケット

又は

+



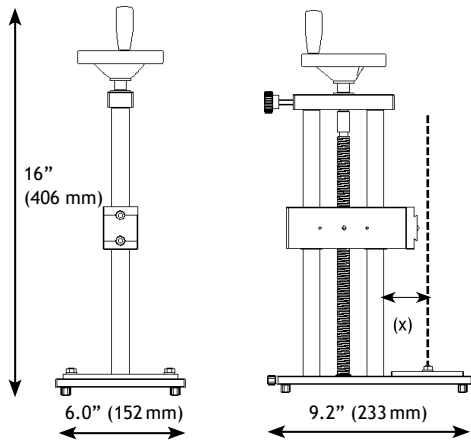
コンパクトフォースゲージ+ (CFG+)

+



CFGブラケット

寸法



製品仕様

| | |
|-------------------------|------------------------|
| 空白スペース (BFG取付時) ※付属品無し | 9.7" (246 mm) |
| 空白スペース (CFG取付時) ※付属品無し | 10.2" (258 mm) |
| 移動距離 (フォースゲージ・付属品無し) | 10.2" (258 mm) |
| ハンドホイール1回転あたりのクロスヘッド移動量 | 0.1" (3 mm) |
| 最大荷重 | 220 lbf, 1000N, 100kgf |
| 重量 | 16 lbs (7.3kg) |
| のど厚 (BFG取付時) | 2.4" (62 mm) |
| のど厚 (CFG取付時) | 2.1" (54.5 mm) |



FS 58553

Head Office - UK
Mecmesin Limited

w: www.mecmesin.com
e: sales@mecmesin.com

OSK オガワ精機株式会社

【高田馬場支店】
〒169-0075 東京都新宿区高田馬場4-10-11
TEL : 03-6908-5257 FAX:03-6908-5258
Email : sales@ogawaseiki.jp