

OSK55NV2200

ページプルテスター



概要

Mecmesin ページプルテスターは、世界中の100以上の製本所で使用されており、堅牢で経済的、そして再現性の高い方法で、無線綴じ製本のページプル強度を正確に測定します。信頼性が高く、効率的な品質管理と評価ツールとしてご使用いただくことができ、多くの問題を未然に防ぐことが可能です。

他社製品とは異なり、本製品は英国製で圧縮空気や主電源を必要としません。このためポータブルでどこでも使用することができ、非常に使いやすいテスターです。マニュアルとテストガイドが付属しています。

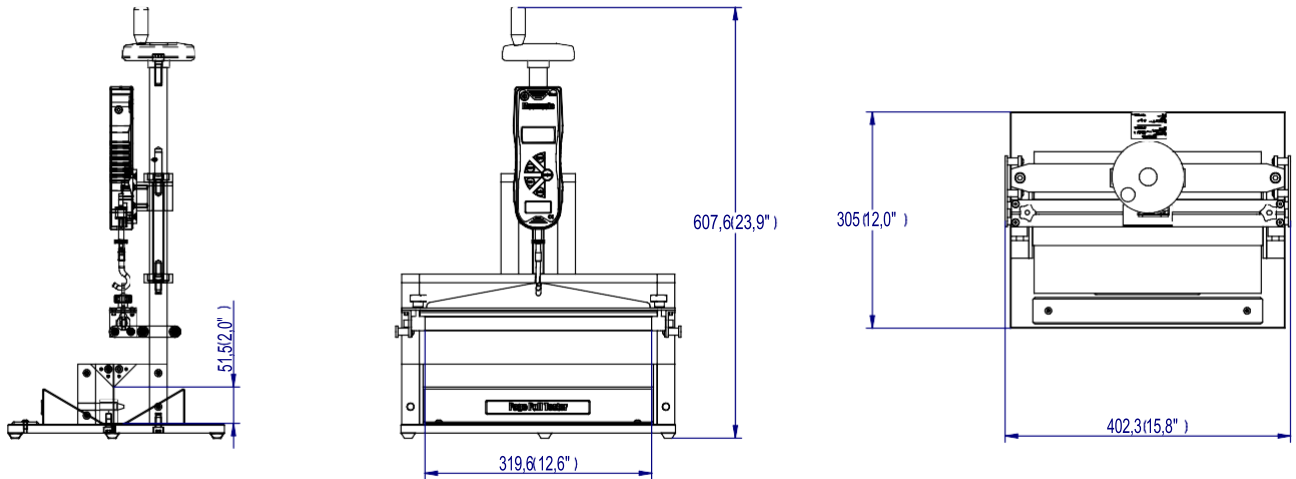
利便性

- 品質保証：性能を記録し、安定した品質を証明します
- 売上向上：お客様に、能力をアピールすることができます
- 問題解決：既存の問題を迅速かつ効率的に特定します
- メンテナンスの最適化：機械の故障を検出し、コストのかかるダウンタイムを回避します
- クレーム対策：コストが発生する前に問題を特定し予防します
- より良い購買判断：新しい接着剤の検証が可能です

製品仕様

Part no.	説明	最大力 (N)	寸法 (H × W × D)	重量	最大 本厚み	最大ページ高
OSK55NV2100 (802-001)	ページプルテスター	500 N	608 × 402 × 305 mm (24 × 15.8 × 12")	10 kg (22 lb)	51 mm (2")	320 mm (12.6")

寸法 mm



FS 58553

Mecmesin reserves the right to alter equipment specifications without prior notice.

E&OE

Head Office Mecmesin Limited

w: www.mecmesin.com
e: sales@mecmesin.com

日本総代理店・輸入元

OSK オガワ精機株式会社

[高田馬場支店]
〒169-0075 東京都新宿区高田馬場4-10-11
TEL: 03-6908-5257 FAX: 03-6908-5258
Email: sales@ogawaseiki.jp