

OSK 55NV700 コンパクト フォースゲージ CFG



コンパクトフォースゲージ CFG

- 低価格でコンパクトな「ハンドヘルド フォースゲージ」
- シンプルな引張・圧縮試験に最適
- 費用対効果が高く、簡単操作、耐久性に優れています。
- フルスケール精度 $\pm 0.5\%$
- UK Mecmesin製

<特長>

- 引張・圧縮におけるピークホールド
- 選択可能な測定単位(N, mN, lbf, ozf, kgf, gf)
- RS232による簡単なデータ送信
- 軽量プラスチックケース
- 過負荷を警告
- 自動オフ機能



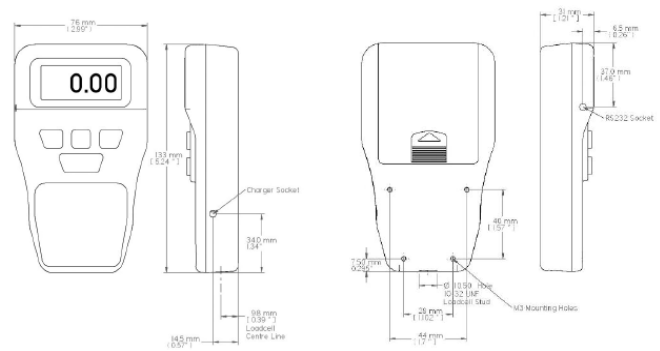
<安心な使いやすさ>

- ◎単三電池で可動し、ハンドヘルドはもちろんの事、手動/自動のテストスタンドに取り付けた利用も可能。
- ◎費用対効果の高い、経済的なフォースゲージは、重要度の高い試験ではなく、シンプルに一時的に測定したいケースに最適です。

<オプション>

- 1) 取り付けプレート
Mecmesinテストスタンドへの取付用のプレートです。
- 2) USBへのケーブル
PC等へテスト結果の簡単なデータ送信
- 3) Emperor Lite
データ収集およびプロットソフトウェアを使用してCFG機能を拡張し、テスト結果を分析してグラフィカルな形式でデータを表示します。

<寸法図>



<仕様>

商品番号	OSK55NV701	OSK55NV702	OSK55NV703
モデル	CFG+ 50	CFG+ 200	CFG+ 500
パーツNo.	860-021	860-022	860-023
N	50×0.05	200×0.2	11×0.01
kgf	5×0.005	20×0.02	44×0.05
lbf	11×0.01	50×0.05	110×0.1

・フルスケール精度 $\pm 0.5\%$



OSK オガワ精機株式会社

[高田馬場支店]

〒169-0075 東京都新宿区高田馬場4-10-11

TEL : 03-6908-5257 FAX : 03-6908-5258