

SL-50 / SL-52

OSK 72TMSL-50/ SL-52

3-5海里 ソーラー式航路標識灯 マリンランタン 従来型

次世代

単灯式LED
さらに明るく



Sealiteの長所

- 単灯式、高出力LED
- 耐衝撃型バッテリー収容ケース
- 持続時間10日以上
- 交換可能LED点滅ユニット
・レンズ部品
- IALAによる256種点滅パターン対応
- 3年保証

Sealite社製3-5+海里航路標識灯はLED技術の特性を内蔵した、代表的な従来式標識灯です。

大型で、取り外ししやすいバッテリー区画は、交換可能なLED点滅ユニットと、大型の外付けソーラーパネルを装備する、耐久性を意識した用途に最適のランタンです。

モジュールの選択は、多様なソーラー・バッテリーの構成を、さまざまな緯度と稼働サイクルの条件から選ぶことが可能です。さらに、固定設置には1枚のソーラーパネルを、浮標に設置には2枚のパネルを取り付けることで揺れ動く浮標にも適します。

レンズ部はLED点滅ユニットを点検しやすいように簡単に取り外しができるようになっています。ポリカーボネート製レンズは、超音波溶接技術で円形に接合されました。リングはの上アルミ製アタッチメント板にSUS316規格ステンレスファスナーで締め付けるので、接着剤を用いず永久的な接合性が維持されます。

SealiteのSL-50は、1枚の5Wソーラーパネルを、SL-52は2枚の5Wソーラーパネルを搭載し、それぞれ4.5AhのSLAバッテリーを搭載します。そのため、高い稼働サイクルや、日射の弱い地域での運転に適しています。

SL-50、SL-52標識灯は海上保安部署の専門家によって広く採用されてきました。採用場所は漁港、港湾、運輸部門、海上保安部等です。

標識灯はSealiteによる3年間限定保障が付属しており、すべての構成部品は交換可能ですので、予期しない場合においても、個別に部品を補充することができます。

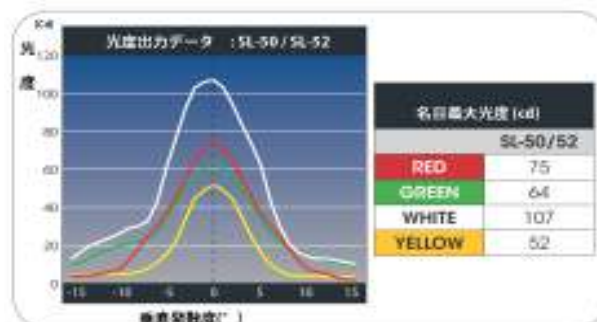
一度設置されると、更なる調節作業・世話は不要です。なぜなら、完全自己完結型の標識灯だからです。昼光時にはソーラーパネルがバッテリーを充電し、周囲の明るさが閾値に達する夕暮れになると、自動的に点滅を開始します。



レンズ部



交換可能デジタル
点滅ユニット



オガワ精機株式会社

URL : www.ogawaseiki.jp

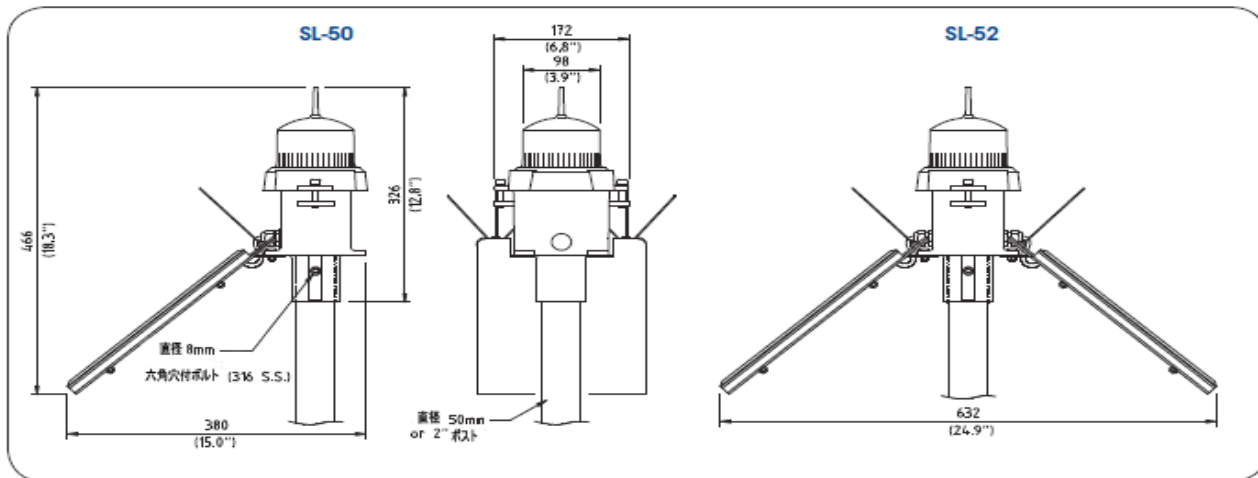
E-mail : osk.sales@beach.ocn.ne.jp

TEL : 03-3200-0234 / FAX : 03-3200-0373/9952

SL-50 / SL-52

OSK 72TMSL-50/ SL-52

3-5海里 ソーラー式航路標識灯 ーマリンランタンー 従来型



バングラデシュ
マニラ、フィリピン

仕様*

SL-50 / SL-52

照明の特性

光源
灯火色 (選択)
名目最大光度(cd) †
光達距離(海里)
水平出力(度)
垂直発散(度)
点滅パターン
光度調節
LED寿命 (時間)

電気的特性

電流値(mA)
回路保護
定格電圧(V)
持続時間(時間)
動作温度範囲

ソーラー特性

ソーラーモジュール形状

出力(W)

充電調節

充電電池特性

電池タイプ
電池容量(Ah)
定格電圧(V)
電池性能寿命(年)

本体特性

本体材質
レンズ材質
レンズ直径(mm)
レンズ設計
マウント形状
寸法
高さ(mm) x 幅(mm)
重量(kg)
設計寿命(年)

製品認証等

品質保証
知的財産権等

商標

特許

保証期間

搭載可能オプション

単灯式LED

赤, 緑, 白, 黄, 青

赤 - 75 | 緑 - 64 | 白 - 107 | 黄 - 52

3-5+

360

9

最大256種IALA指定点滅パターンにユーザー設定可能。

25%ステップによる調節可能

>100,000

Sealite Power Calculatorを参照ください

内蔵

12

>10 (14時間 暗闇 12.5%デューティサイクル)

-40 ~ +80° C

多結晶

SL-50 : 5 (1 x 5W)

SL-52 : 10 (2 x 5W)

マイコンによる制御

SLA

4.5

12

平均5年

7層パウダーコート塗装アルミニウム

LEXANポリカーボネート UV安定仕様

107

単灯LED光源

φ50mmマウントポール

SL-50 : 466 x 385

SL-52 : 466 x 642

SL-50 : 5

SL-52 : 6.5

最長12年

ISO9001:2008, EN61000-6-3:1997, EN61000-6-1:1997

SEALITEはSealite Pty Ltdの登録商標です。

US.Pat. No. 6,667,582 AU.Pat. NO.778,918

3年

200mmボルトパターンマウント板



* 仕様は予告なく変更される事があります。

† 弊社標準の保証規定および条件に従った場合です。

‡ 光度設定は太陽光の照射条件によります。遠隔操作・制御オプションは光達距離を抑制します。