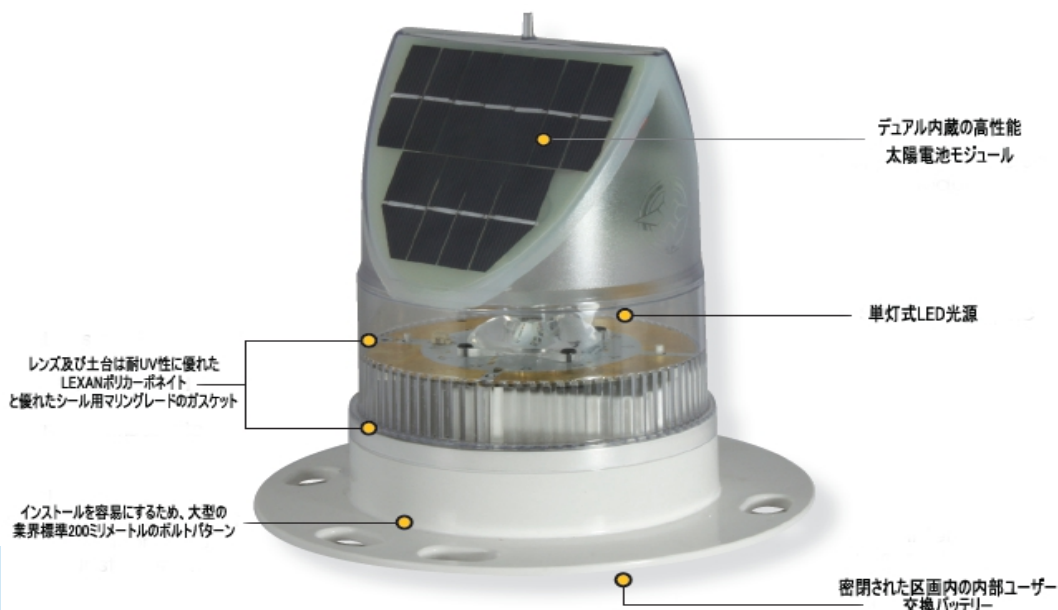
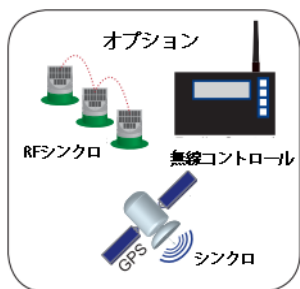




単灯式LED
より明るく



Sealiteの長所

- ・ 冬季の弱い日光における条件における信頼性
- ・ 256種IALA点滅パターンユーザーによる変更可能
- ・ ユーザー交換可能充電電池密封ケース
- ・ 広い使用温度体のNiMH超寿命充電電池
- ・ 4段階光度調節可能
- ・ オン・オフスイッチ
- ・ IP68完全防水等級

Sealite社製SL-70型は、“太陽光を追跡”する、他では真似のできないユニークな特徴と、弱い太陽光の環境においても安定した性能を発揮します。SL-70型は、英国、カナダなど北緯43-55度で弱日射性の設置条件においても、2-3海里の光達距離を出す浮標灯としての性能証明しています。

タフで、耐久性の高いポリカーボネイト製で、高輝度のLEDを採用しています。SL-70型マリンランタンは、2連の高出力ソーラーパネルを搭載し、Sealiteオリジナルで世界で最初の太陽光集光レンズを搭載します。ソーラーパネルは際ダインの太陽光を蓄積する角度に設置され、弱い日光の環境においても安定して信頼性の高い運転を実現します。

SL-70は、数分以内に設置完了でき、ユーザーを煩わせることがありません。点熱のパターンは現場で容易に変更することができます。さらに、On/Offスイッチを搭載するので、収納時に便利です。

オプションのRFシンクロ・GPSシンクロ点灯

SL-70は、オプションで短距離RFまたはGPSシンクロ機能が適用できます。2つ以上のマリンランタンが同時に点滅させることができる機能です。内蔵されているRF/GPSモジュールが活躍します。シンクロ（同時）点滅させることにより、他の航路標識と明確に区別させることができるほか、背景の照明等とも区別可能です。河川、マリーナへの入り口、運河（水路）、および水産養殖場に最適です。

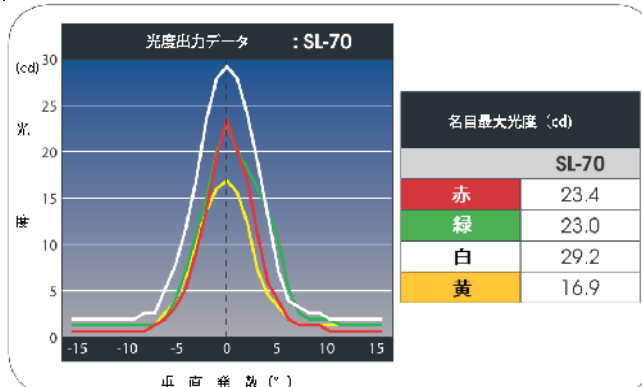
オプションの大型電池パック

SL-70は、さらに自立性が求められる用途向けに、大型の16Ah電池パックを搭載できます。電池の持続時間を著しく延長します。

オプションの照明構成

太陽光が豊富な地域においては、灯火色によってはSL-70は、3海里以上の光達距離に増加させることができます。

IP68



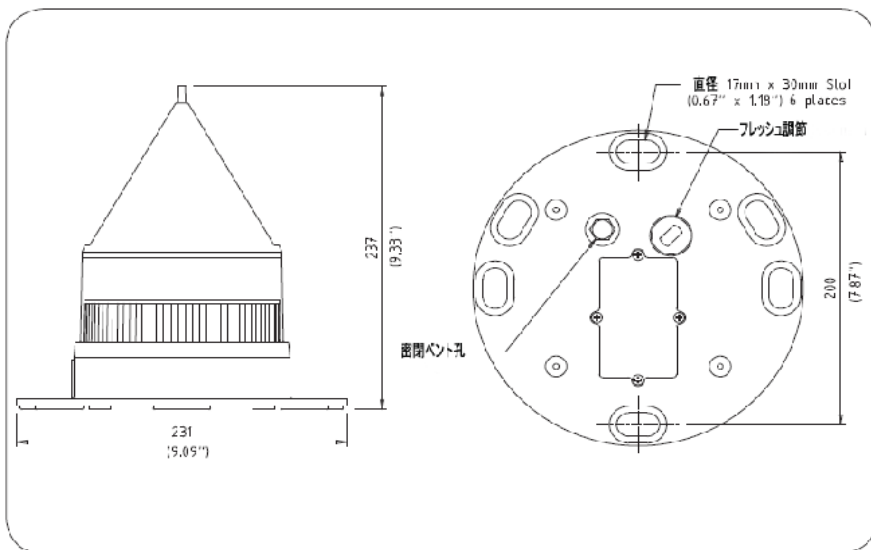
SL-70

OSK 72TMSL-70

2-3海里 ソーラー式航路標識灯 マリンランタン RFコントロール



ユーザー交換可能なバッテリー



仕様* SL-70

照明の特性

光源
灯火色 (選択)
名目最大光度(cd)†
光達距離(海里)
水平出力(度)
垂直発散(度)
点滅パターン
光度調節
LED寿命 (時間)

電気的特性

電流値(mA)
回路保護
定格電圧(V)
持続時間(時間)
動作温度範囲

ソーラー特性

ソーラーモジュール形状

出力(W)

充電電池特性

電池タイプ
電池容量(Ah)
定格電圧(V)
電池性能寿命(年)

本体特性

本体材質
レンズ材質
レンズ直径(mm)
レンズ設計
マウント形状

寸法

高さ(mm)

幅(mm)

重量(kg)

設計寿命(年)

製品認証等

品質保証

防水保護等級

知的財産権等

商標

保証期間

搭載可能オプション

単灯式

赤, 緑, 白, 黄, 青

赤 - 23.4 | 緑 - 23 | 白 - 29.2 | 黄 - 16.9

2-3+

360

7

最大256種IALA指定点滅パターンにユーザー設定可能。

25%ステップによる調節可能

>100,000

SealiteホームページのPower Calculatorを参照ください。

内蔵

3.6

>30 (14時間 暗闇 12.5%デューティサイクル)

-40 ~ +80° C

多結晶

2.5 (2x1.25W)

高容量NIMH

8

3.6

平均5年

LEXANポリカーボネート UV安定仕様

LEXANポリカーボネート UV安定仕様

150

単灯式光源

200mmボルトパターン

SL-70 SL-70-16AH

240 240

231 231

1.4 1.6

最長12年

ISO9001:2008

IP68

SEALITEはSealite Pty Ltdの登録商標です。

3年

RFシンクロ | 50mmボールマウントアダプタ

ラジオコントロール

GPSシンクロ | 16hA充電電池



* 仕様は予告なく変更される事があります。

・ 弊社標準の保証規定および条件に従った場合です。

† 光度設定は太陽光の照射条件によります。

