

Sealiteの長所

- ・IALAによる視認性の高い赤、緑、白または黄色の灯火色
- ・優れた浮力

SealiteのAquafloat-600は回転成形標識浮標であり、顧客に浮遊標識の要求に柔軟性を与えるために設計されます。

大きな中央チューブは外径55mmのパイプマウントに適合し、標識のインストールに使われ、また複数のロープに固定点を提供します。

Aquafloat-600は、水の浸入を防ぐために、ポリウレタン・フォームで充填され、またすべての視認性の高いIALA灯火色で提供されています。

Aquafloat-400標識浮標

もう一個のモデルAquafloat-400は、回転成形で直径400mm標識浮標です。

モーリング、ダイブサイトおよび水中作業をマークするように設計され、Aquafloat-400は様々な付属品に可能で、多くのアプリケーションに適合します。



AQUAFLOAT

OSK 72TMSL-AQ400/600

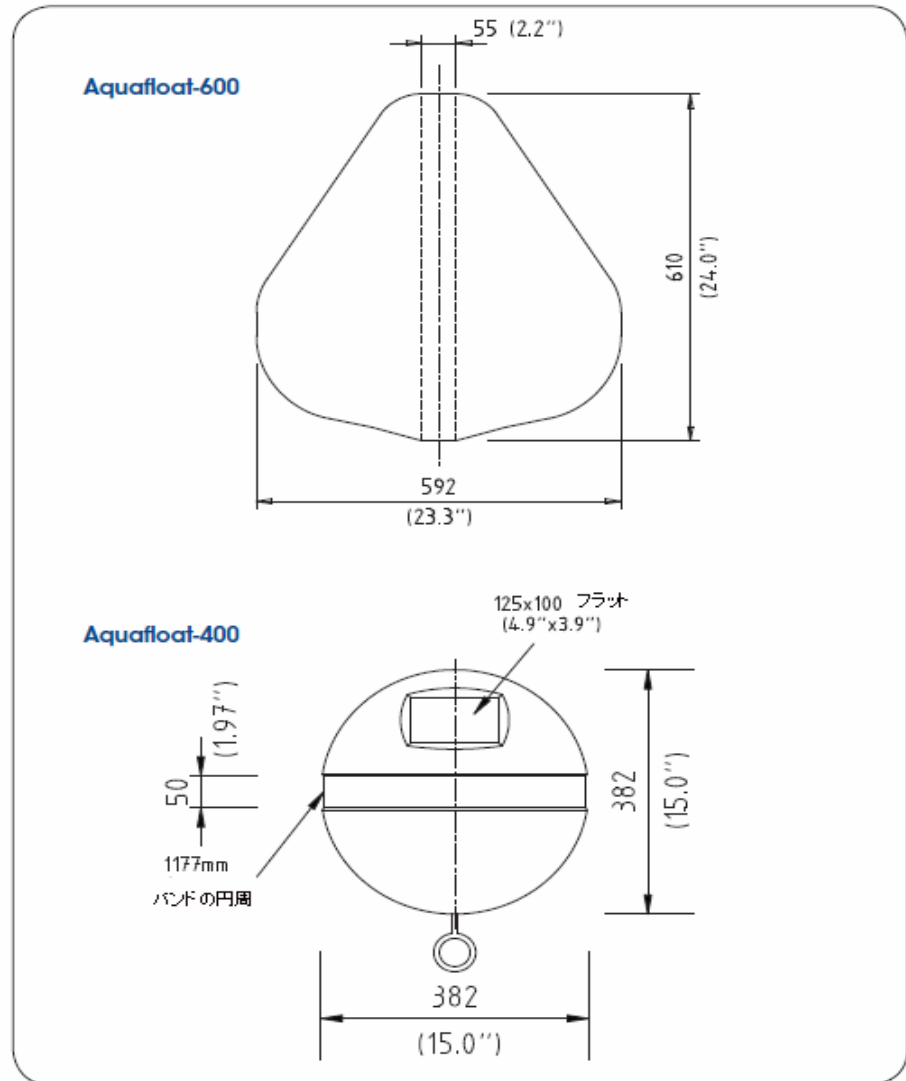
直径400mm & 600mm 標識浮標



Aqua float Special Mark with SL-60 lantern, Manila Ocean Park, Philippines



Photos courtesy of the NSW Department of Fisheries with thanks



仕様*

Aqua float-600

Aqua float-400

一般特性

灯火色
浮標体積 (ltrs)
予備浮力 (kgs)
モーリング最大重量 (kgs)
ドラフト最大長さ (mm)
没水度 (kg/cm)

IALAによる赤、緑、白、黄
92
40
35
260
2.8

IALAによる赤、緑、白、黄
29
12.7
12.7
360
1.1

本体特性

本体材質
壁の厚さ (mm)
充填物
高さ (mm)
幅 (mm)
重量 (kg)
設計寿命 (年)

回転モールド成型耐UVバージン・ポリエチレン
7
独立気泡性ポリウレタン発泡体
610
592
15
最長12年

回転モールド成型耐UVバージン・ポリエチレン
7
独立気泡性ポリウレタン発泡体
382
382
4.5
最長12年

製品認証等

品質保証

ISO9001:2008

ISO9001:2008

知的財産権等

商標

SEALITEはSealite Pty Ltdの登録商標です。

SEALITEはSealite Pty Ltdの登録商標です。

保証期間

1年

1年

搭載可能オプション

金型のグラフィック



* 仕様は予告なく変更される事があります。
* 弊社標準の保証規定および条件に従った場合です。



オガワ精機株式会社

URL : www.ogawaseiki.jp

E-mail : osk.sales@beach.ocn.ne.jp

TEL : 03-3200-0234 / FAX : 03-3200-0373/9952