

AQUAMOOR

直径650mm & 1000mm 係船浮標

OSK72TMSL-AQ650/1000

AQUAMOOR-1000

Aquamoor-1000は、1000mm直径で、深い海域でも優れた可視性と浮力を提供します。

充填された独立気泡
ポリウレタンフォーム

AQUAMOOR-650

丈夫で、耐久性と紫外線安定化のあるバージンポリエチレンから作られ

回転成形
7mm厚さの壁

大型亜鉛メッキ
係留チューブ

チェーンなし 係留
装置範囲利用可能

Sealiteの長所

- ・ 高視認性色
- ・ 無塗装
- ・ 強力なポリエチレン構造
- ・ 交換可能な係留チューブ
- ・ オプションのグラフィックで明確な識別
- ・ 環境に優しい
- ・ AQM650 : 70キロの予備浮力
- ・ AQM1000 : 145キロの予備浮力

Aquamoor係船浮標灯は、顧客に、長寿命製品を提供するように設計されており、ほとんどの場所に適合します。

Aquamoorは直径650mmと1000mm範囲を提供します。係船浮標灯はUV-安定化バージンポリエチレンで7mm厚さの壁に回転成形され、独立気泡ポリウレタンで充填され、水の進入による外層への損傷を防止します。

内寸直径82.5mmの大規模な亜鉛メッキ係留チューブは、直径最大20mmの係留チェーンと合わせます。係留チューブは浮標に成形されませんが、管状部に滑り込んで、浮標の中に流れ下ります。これで、製品の使用寿命で交換することが可能です。

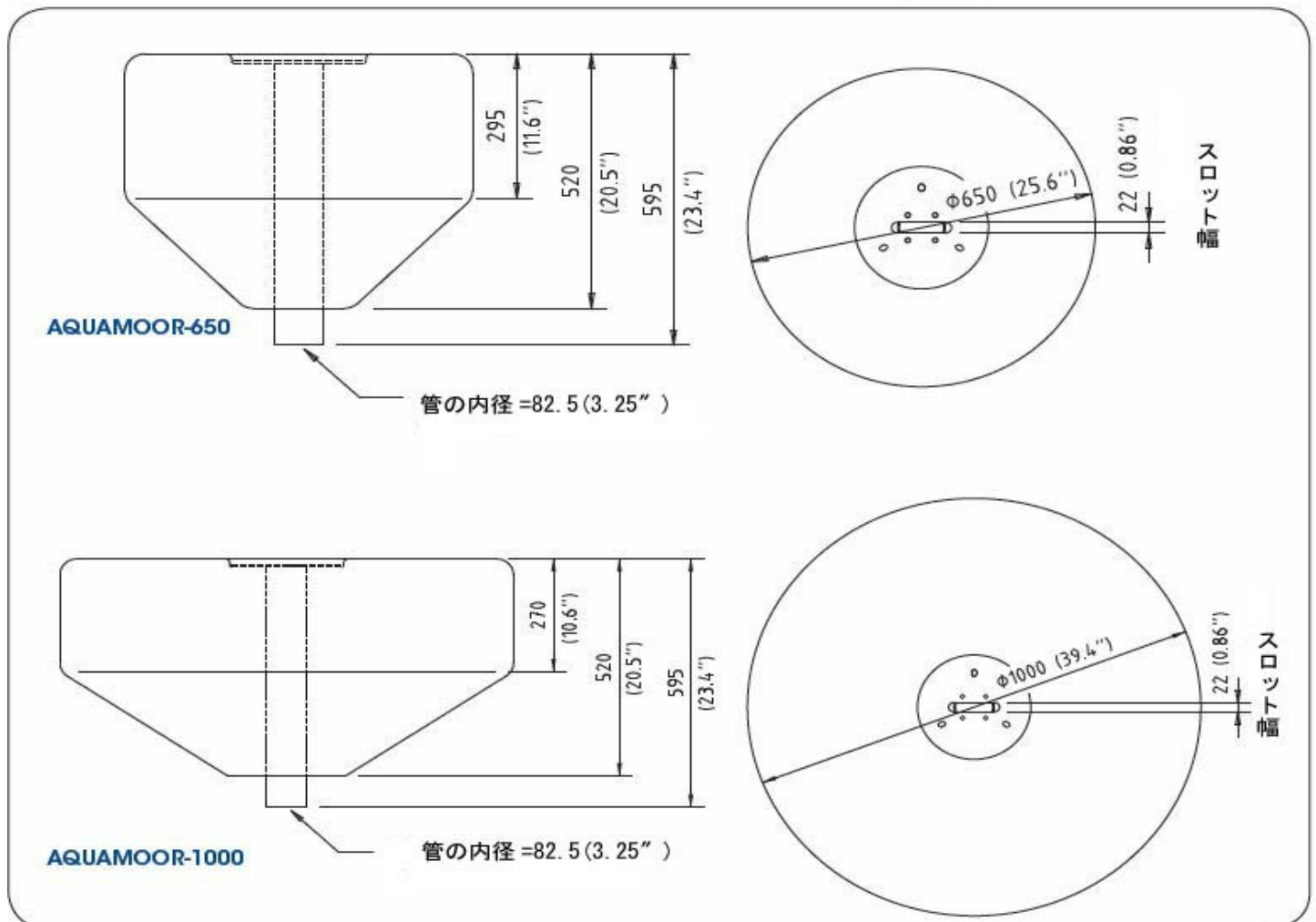
Aquamoor係船浮標は、かなりの負荷を支持することができ、高視認性色で幅広い範囲で利用可能です。



AQUAMOOR

OSK72TMSL-AQ650/1000

直径650mm & 1000mm 係船浮標



仕様*	AQUAMOOR-650	AQUAMOOR-1000
一般特性		
灯火色 (選択)	IALAによる赤, 緑, 白, 黄, 青	IALAによる赤, 緑, 白, 黄, 青
浮標体積 (ltrs)	136	290
予備浮力 (kgs)	70	145
ドラフト最大長さ (mm)	450	450
乾舷最小長さ (mm)	145	145
没水度 (kg/cm)	3.4	8.1
本体特性		
本体材質	回転モールド成型耐UV バージン・ポリエチレン	回転モールド成型耐UV バージン・ポリエチレン
壁の厚さ (mm)	7	7
充填物	独立気泡性ポリウレタン発泡体	独立気泡性ポリウレタン発泡体
高さ (mm)	595	595
幅 (mm)	650	1000
重量 (kg)	21	35
設計寿命 (年)	最長12年	最長12年
製品認証等		
品質保証	ISO9001:2008	ISO9001:2008
知的財産権等		
商標	SEALITEはSealite Pty Ltdの登録商標です。	SEALITEはSealite Pty Ltdの登録商標です。
保証期間	1年	1年
搭載可能オプション	金型のグラフィック	金型のグラフィック



仕様は予告なく変更される事があります。
弊社標準の保証規定および条件に従った場合です。