

Sealiteの長所

- ・IALAによる高視認性色で赤、緑、白または黄色
- ・係留設備&チェーンの範囲利用可能
- ・16mmシャックルまたは12mm径のロープの付着点
- ・優れた浮力&安定性
- ・顧客の要求に従う金型のグラフィック

SL-B600は、短距離即時インストールする準備ができるブイです。代表的なアプリケーションには、昼と夜のチャネル、スピードゾーンと制限区域マーキングがあります。

SL-B600は非常に長く持続し、頑丈で耐久性のある耐UVポリエチレンから成形されます。大型なブイベースで26キロ（57ポンド）の予備浮力ほど、なさらに大きな係留負荷を可能にします。

ステンレス鋼の係留ブッシュは、優れた耐久性と強度のため、製造中にブイに直接成形されます。大型係留チェーンの接続点が16mmのシャックルまたは12ミリメートル径のロープに対応しています。

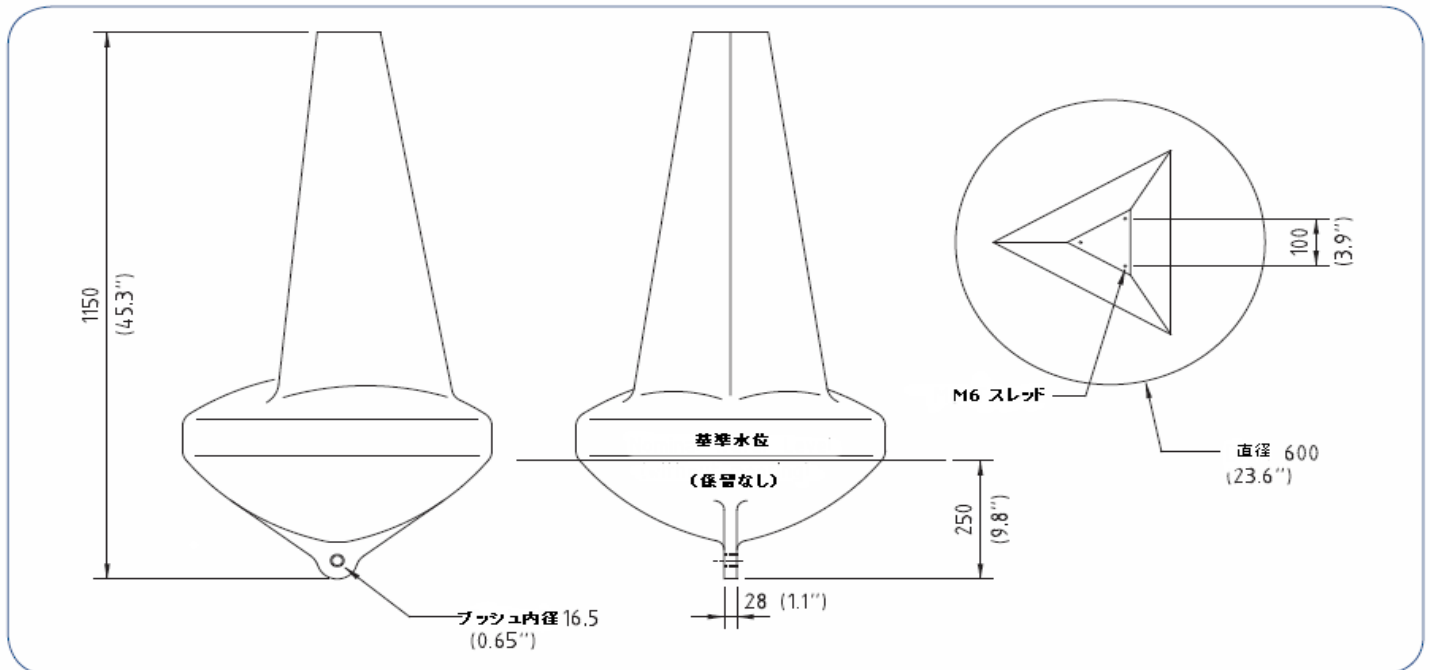
完全なアセンブリは18.5キロ（41ポンド）で、また標準視認性の高いイエロー、グリーン、レッドと白で利用可能です。

カスタム金型のグラフィックスもリクエストに応じてご利用いただけます。

SL-B600

OSK72TMSL-B600

直径600mm マーカーブイ



Range of mould-in graphics such as "5 Knots" available

仕様*

SL-B600

一般特性

灯火色 (選択)	IALAによる赤、緑、白、黄
水面からの高さ (mm)	960
浮標体積 (ltrs)	90
名目乾舷長さ (mm)	160
名目ドラフト長さ (mm)	250
予備浮力 (kgs)	26
モーリング最大負荷 (kgs)	26
ドラフト最大長さ (mm)	335
乾舷最小長さ (mm)	70
没水度 (kg/cm)	2.8

本体特性

本体材質	回転成型されたUV安定化バージンポリエチレン
壁の厚さ (mm)	7
底荷バラスト	6
充填物	独立気泡ポリウレタン発泡体
高さ (mm)	1150
幅 (mm)	600
重量 (kg)	18.5
設計寿命 (年)	>12年

製品認証等

品質保証 ISO9001:2008

知的財産権等

商標 SEALITEはSealite Pty Ltdの登録商標です。

保証期間

1年 Sealite SL-15, SL-60, SL-70

標識灯選択

搭載可能オプション

・ 金型のグラフィック
・ 昼標
・ 統合されたライトマウント、トップ部分 (SL-B601)



仕様は予告なく変更される事があります。
弊社標準の保証規定および条件に従った場合です。