

Sealiteの長所

- 完全内蔵型ー即座に設置可能
- 耐衝撃・風雨型ポリエチレン製
- IALAによる256種点滅パターン対応
- 設置作業に考慮した、ハンドルつきベースマウント
- 垂直の照明出力が付近航行する船の視認性を維持
- 3年保証

SL-C600型は、世界最大容量の完全内蔵型のソーラー式LED航路標識灯で、6-9海里の光達距離を出し低メンテナンスが要望される多用途に適します。大型のソーラーパネルは、低太陽光の地域での使用にも最適です。

本標識灯は内部に大型のバッテリー区画を装備し、多連式のSL-125LEDランタンおよび4枚のプレミアムグレード20Wソーラーパネルが全角度からの太陽光を収集し光を放出します。

SL-C600は、耐UV性のヴァージンポリエチレンで成型され、優れた耐衝撃性と耐候性を保ちつつ、IALA色塗装による高い視認性を維持します。

タフなポリカーボネイトレンズはLED照明仕様で、船舶が真上の角度からも灯火が確認できるようなレンズのデザインです。

ユーザー視点に立ち、2ピースのデザインにより内蔵蓄電池の点検や交換が容易になります。ベース自体は固定したまま、上側の開閉が可能です。

オプションのGPSシンクロ機能

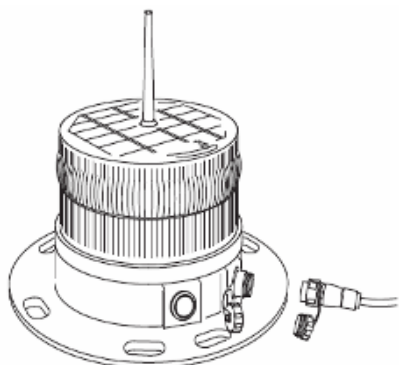
Sealiteは最新のGPS技術を利用し、SL-C500型にGPSモジュールを追加可能です。頭上衛星を用いて、同時点滅させることができる航路標識を指定することができます。他の航路標識と明確に区別させることができるほか、背景の地上照明等とも区別可能です。河川、マリーナへの入り口、運河（水路）、および水産養殖場に最適です。



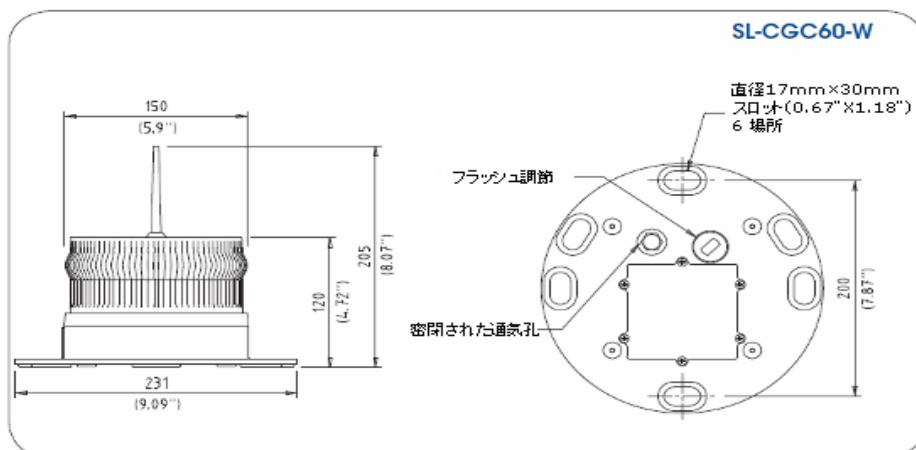
SL-CGC60

OSK 72TMSL-CGC60

クラス「C」ソーラー式航路標識灯 マリンランタン



保守契約の要件を満たすための外部コネクタと診断テストを容易にするためのモーメントリスイッチ



仕様* SL-CGC60

照明の特性

光源 6灯式 超高輝度LED
灯火色 (選択) 白
名目最大光度(cd) + 10カンデラ
光達距離(海里) >1
水平出力(度) 360
垂直発散(度) 9
リフレクタ形式 360° 無指向性LEDリフレクタ (特許)
点滅パターン 最大256種IALA指定点滅パターンにユーザー設定可能。
光度調節 25%ステップによる調節可能
LED寿命 (時間) >100,000
同期 オプションのハードワイヤや内部RFモジュールを介する

電気的特性

電流値(mA) シーライトパワー・カリキュレータを参照ください
回路保護 内蔵
定格電圧(V) 3.6
持続時間(時間) >45 (30日間 SL-CGC60-W-CS)
動作温度範囲 -40 ~ +80° C

RF同期+

周波数 2.4GHz
レンジ 2 * □ □ □ □ □ □ 1.5キロ
拡張性 ネットワーキングピアツーピア
承認 FCC / CE

ソーラー特性

ソーラーモジュール形状 多結晶
出力(W) 1.4(2.5w)
充電調節 マイコンによる制御

充電池特性

電池タイプ 高品位ニッケル水素 - 環境に優しい
電池容量(Ah) 16
定格電圧(V) 3.6
電池性能寿命(年) 平均5年

本体特性

本体材質 LEXANポリカーボネート UV安定仕様
レンズ材質 LEXANポリカーボネート UV安定仕様
レンズ直径(mm) 150
レンズ設計 外側光源および内側フルートデザイン
マウント形状 200mmボルトパターン
寸法 高さ(mm) x 幅(mm) 205 X 231
重量(kg) 1.5
設計寿命(年) 最長12年

製品認証等

品質保証 ISO9001:2008
防水保護等級 IP68 (照明ヘッド部)

知的財産権等

商標 SEALITEはSealite Pty Ltdの登録商標です。

保証期間

3年
搭載可能オプション RFコントローラ + |



* 仕様は予告なく変更される事があります。
・ 弊社標準の保証規定および条件に従った場合です。
+ 光度設定は太陽光の照射条件によります。遠隔操作・制御オプションは光達距離を抑制します。