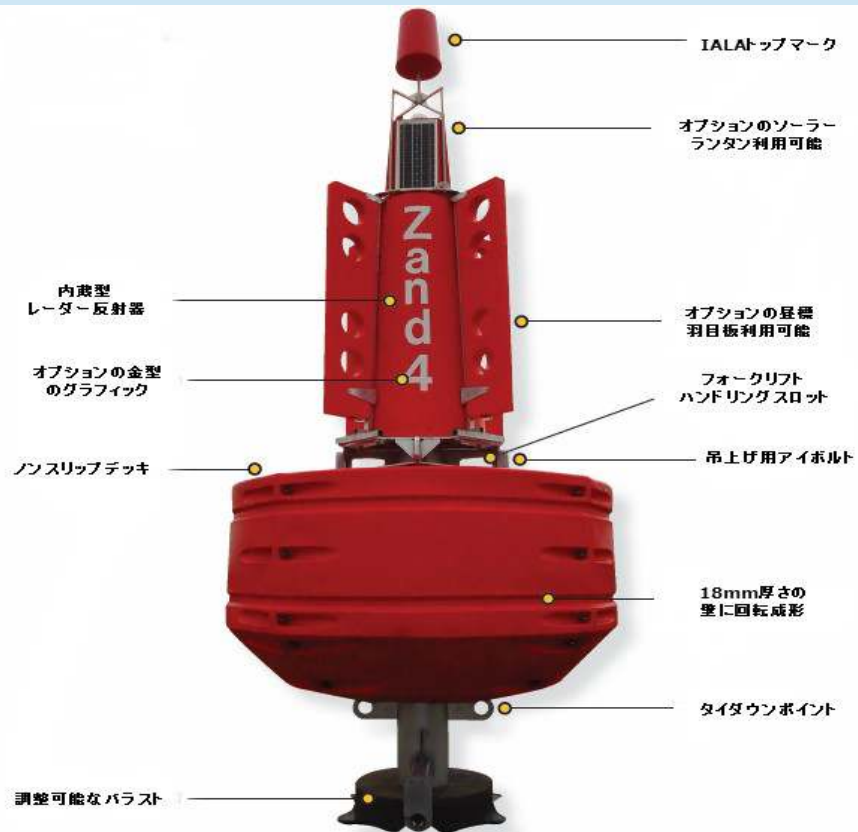


TRIDENT-2600

直径2600mm 海洋ブイ

OSK72TMSL-TR2600



Sealiteの長所

- IALAによる高視認性色で赤、緑、白または黄色
- 直径2.6mtr
- 水面からの高さ5mtr
- 4つの四分円回転成形外殻で、丈夫な構造
- 軽量
- 優れた浮力&安定性
- 展開&点検しやすい
- 塗装なし
- 低コスト&環境に優しい
- 便利なフォークリフトのアクセスポイントで、安全的にブイアセンブリを操作できる
- 船舶甲板上に平らに立つ

TRIDENT-2600は直径2.6mのフロートと焦点高さ最大5mのランタン付き、大型の回転成形ブイです。

TRIDENT-2600のフロート部は、4つの四分円回転成形で構築されます。これで、4つの部分をしっかりと結びつけ、高さ1.5mで幅2.6mで、かなり丈夫なフロート部を形成します。各部分は、UV安定化されたバージンポリエチレンから成形され、18mm厚さの壁を有します。さらに、各部分は、独立気泡のポリウレタンで充填され、水分侵入の損壊を防止することができます。

強化されたポリタワー型のデザインで、航法援助施設の識別のための巨大な視野を提供し、密封された回転成形タワーセクションで構成されます。このタワーは内蔵型レーダー反射器とソーラー式マウント設備を搭載します。回転成形屋標は、タワーの外側にふさわしく、側面標識のための大規模な屋標形状を作成します。交換可能な屋標で、オペレータに予備在庫量の柔軟性を提供します。

スチール製係留ポストはこのアセンブリの中心を通り、タワーセクションと結び付けます。ハーネスのアタッチメントポイント付きの内蔵型はしごは、タワー部をプラットフォームの上部に垂直に吊り上げます。そして、二つの大きな吊上げ用アイボルトはブイ係留および定期点検に役に立ちます。

係留柱と平台のユニークなデザインで、このブイは、サービスヤードに直立収納され、トラックや船によって輸送されるので、出荷の安全性が向上することを意味します。製品の寿命まで、この構造体のいかなる部分でも、塗装する必要がありません。大型カウンターウェイトは、さまざまな露出領域でも優れた安定性を提供しています。

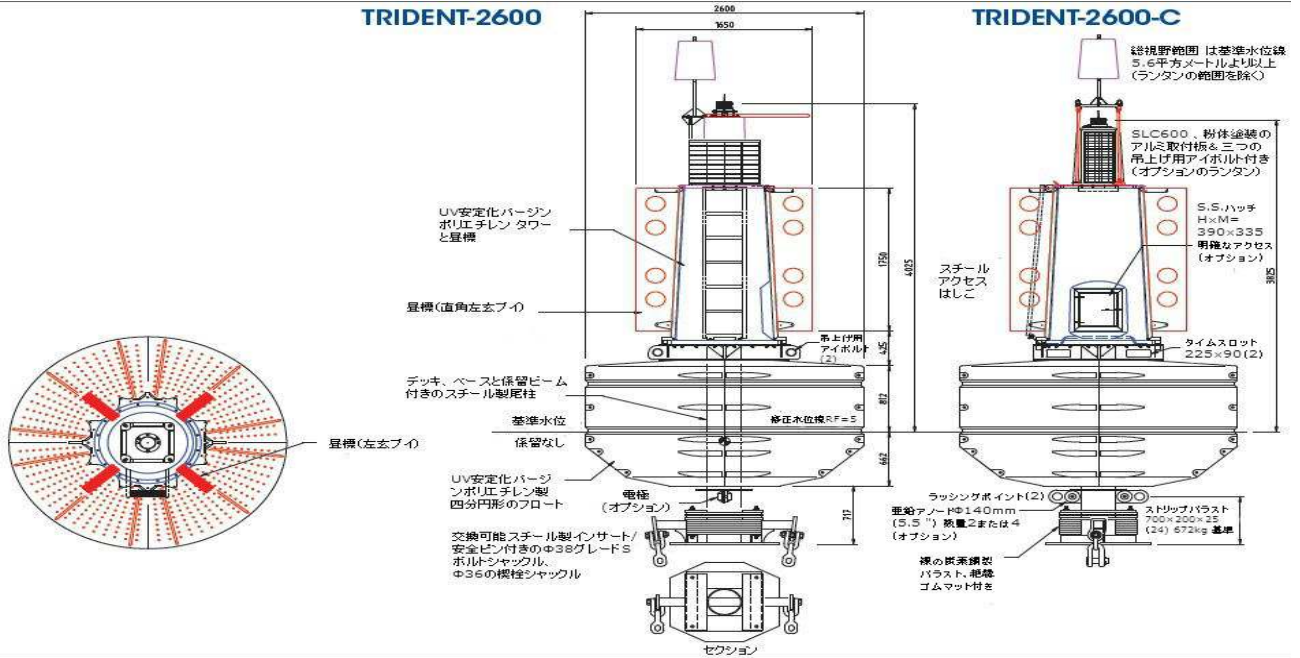
TRIDENT-2600は、すべてのIALA色で供給することができる。



TRIDENT-2600

OSK72TMSL-TR2600

直径2600mm 海洋ブイ



仕様は予告なく変更される事があります。
弊社標準の保証規定および条件に従った場合です。

仕様*

TRIDENT-2600

TRIDENT-2600-C

標準モデル

コンパクトモデル

一般特性

灯火色	IALAによる赤、緑、白、黄
水面からの高さ (mm)	4025
浮標体積 (ltrs)	6710
名目乾舷長さ (mm)	865
名目ドラフト長さ (mm)	1325
予備浮力 (kgs)	2000
モーリング最大負荷 (kgs)	2000
ドラフト最大長さ (mm)	1690
乾舷最小長さ (mm)	500
定格荷重1pt (kgs)	5500
定格荷重2pt (kgs)	11000
没水度 (kg/cm)	54.7
視野範囲 (m ²)	4.7 (昼標付き) 6.0 (昼標なし)
水域 (m ²)	1.7

本体特性

UV安定化バーজনポリエチレンフロート部、タワーアセンブリ、トップマークと羽目板。316グレードのステンレス鋼器具。

本体材質	UV安定化バーজনポリエチレンフロート部、タワーアセンブリ、トップマークと羽目板。316グレードのステンレス鋼器具。
壁の厚さ (mm)	18
底荷バラスト	672
高さ (mm)	6240
幅 (mm)	2600
重量 (kg)	2340 (ペイロードにより)
レーダー反射器	Echomax EM230
設計寿命 (年)	>20年

製品認証等

品質保証 ISO9001:2008

知的財産権等

商標 SEALITEはSealite Pty Ltdの登録商標です。5年
Sealite SL-C310, SL-C410, SL-C420, SL-C500, SL-C600, APOLLO-155 or SL-125

搭載可能オプション

- ・金型のグラフィック
- ・昼標
- ・モニタリングシステム (AIS、GSM)
- ・独立気泡ポリウレタン発泡充填フロート部
- ・ネームプレート
- ・アルミニウムタワーアセンブリ
- ・亜鉛メッキやステンレス製係留柱
- ・尾管係留柱

IALAによる赤、緑、白、黄

灯火色	IALAによる赤、緑、白、黄
水面からの高さ (mm)	3825
浮標体積 (ltrs)	6710
名目乾舷長さ (mm)	865
名目ドラフト長さ (mm)	1325
予備浮力 (kgs)	2000
モーリング最大負荷 (kgs)	2000
ドラフト最大長さ (mm)	1690
乾舷最小長さ (mm)	500
定格荷重1pt (kgs)	5500
定格荷重2pt (kgs)	11000
没水度 (kg/cm)	54.7
視野範囲 (m ²)	4.3 (昼標付き) 5.6 (昼標なし)
水域 (m ²)	1.7

UV安定化バーজনポリエチレンフロート部、タワーアセンブリ、トップマークと羽目板。316グレードのステンレス鋼器具。

本体材質	UV安定化バーজনポリエチレンフロート部、タワーアセンブリ、トップマークと羽目板。316グレードのステンレス鋼器具。
壁の厚さ (mm)	18
底荷バラスト	672
高さ (mm)	6240
幅 (mm)	2600
重量 (kg)	2340 (ペイロードにより)
レーダー反射器	Echomax EM230
設計寿命 (年)	>20年

製品認証等

品質保証 ISO9001:2008

商標 SEALITEはSealite Pty Ltdの登録商標です。5年
Sealite SL-C310, SL-C410, SL-C420, SL-C500, SL-C600, APOLLO-155 or SL-125

搭載可能オプション

- ・金型のグラフィック
- ・昼標
- ・モニタリングシステム (AIS、GSM)
- ・独立気泡ポリウレタン発泡充填フロート部
- ・ネームプレート
- ・アルミニウムタワーアセンブリ
- ・亜鉛メッキやステンレス製係留柱
- ・尾管係留柱

オガワ精機株式会社

URL : www.ogawaseiki.jp/og

E-mail : osk.sales @ beach.ocn.ne.jp

TEL : 03-3200-0234 / FAX : 03-3200-0373/9952

Sealite
www.sealite.com

