

## OSK55NV1704

### ValuTest-L マニュアルテストスタンド

- 110 lbf (500 N)
- 簡単操作
- クイックアクションレバー
- 経済的なソリューション
- コンパクト & ポータブル
- 堅牢で頑丈
- フォースゲージと使用
- 引張圧縮試験に対応



※写真はコンパクトフォースゲージ/CFGとの組み合わせイメージ  
ベーシックフォースゲージ/BFGも取付可能です。



エアロゾル動作



圧縮試験



引張試験



ツール試験

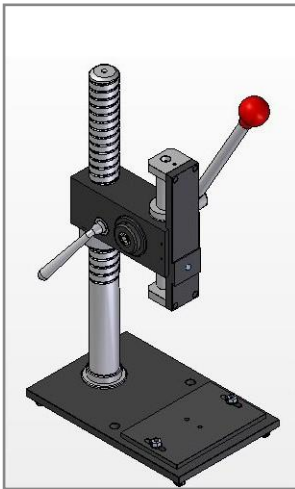
ValuTest-LはMecmesinのベーシックフォースゲージ (BFG) 又はコンパクトフォースゲージ (CFG+)と組み合わせて使用する、シンプルで経済的な引張圧縮試験ソリューションです。

簡単なプルオフテストやプッシュイン/プッシュアウトテストなど、実験室や製造現場で迅速に比較チェックが必要な場合な場合に最適です。

ValuTest-L は、速効性のあるレバー操作は非常に使いやすく、またクロスヘッドの動きはストップを調整することが可能です。試験ごとに設定された同じ位置に移動することができます。

versatile  
economical  
easy-to-use

## スタンド / フォースゲージの組み合わせ



ValuTest-L

+



ベーシックフォースゲージ (BFG)

+



BFG ブラケット

又は

+



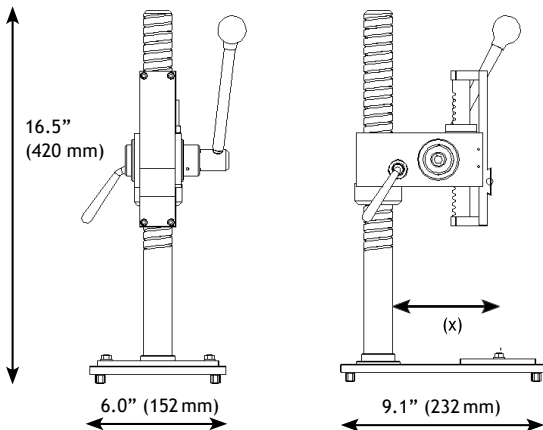
コンパクトフォースゲージ (CFG+)

+



CFG+ ブラケット

## 寸法



## 製品仕様

空白スペース (BFG取付時) ※付属品無し	13.1" (332 mm)
空白スペース (CFG取付時) ※付属品無し	13.9" (352 mm)
移動距離 (フォースゲージ・付属品無し)	6.7" (170 mm)
最大ストローク	1.9" (47 mm)
最大荷重	110 lbf, 500N, 50kgf
重量	20 lbs (9.2kg)
のど厚 (BFG取付時)	5.3" (133.5 mm)
のど厚 (CFG取付時)	5.0" (126 mm)



FS 58553

Head Office - UK  
Mecmesin Limited

w: [www.mecmesin.com](http://www.mecmesin.com)  
e: [sales@mecmesin.com](mailto:sales@mecmesin.com)

**OSK** オガワ精機株式会社

【高田馬場支店】

〒169-0075 東京都新宿区高田馬場4-10-11  
TEL : 03-6908-5257 FAX:03-6908-5258  
Email : [sales@ogawaseiki.jp](mailto:sales@ogawaseiki.jp)