

放射線測定器 $\beta(\gamma)$
端窓大面積GM管式サーベイメーター
AustralRad Mini 8 in 1

OSK オガワ精機株式会社

OSK 72HT106

- 転送ソフトウェア標準
- 内部メモリー
- 自動レンジ切り替え
- 防滴型液晶画面
- 密度換算係数
- 大面積50φGM管

AUSTRALRAD
MINI
8-IN-1



OSK 72HT106 大面積端窓型GMサーベイメーターは、計数率(cpm;min-1, cps;s-1) 表示の切り替えが可能で、表面汚染検査(Bq/cm²/min-1)の測定および除染対象箇所の特定に最適です。

■夜間や暗がりでも測定可能

大型液晶画面はバックライト付で、夜間や停電などで照明がない場所でも測定値の確認が可能。

■多機能でもボタンは最小限

操作に必要なボタンは1, 2, 3の3つのみ。電源ボタンを押すだけで測定モードに入ることが出来るので、緊急時でも操作法に慌てる事なく、どなたでも簡単に測定が可能です。

■時定数変更機能

変動する測定値をより確認しやすく動きを緩やかに表示する時定数変更機能を搭載。

■充電機能

乾電池の消費を抑える内蔵充電式タイプ、電力がない状況でも動作可能な乾電池タイプの両方を用意。

■アルミ収納ケース

頑丈なアルミ収納ケースは内部仕切りが施されており、現場での測定移動時の衝撃に対し最大限保護します。

■内部データメモリー・USB通信機能

データメモリー機能により、測定線量等量率または計数率を1,000データ記録可能。標準付属のUSB通信デバイスと、PCをUSBケーブル(オプション)で接続することにより、PCに測定値を記録可能。

■WINDOWSソフトウェア

測定値のデータ転送受信だけでなく、日本語のソフトウェア上で測定値のライブ表示及び常時記録が可能。定点常時測定器としての機能を標準で備えています。

■具体的な用途例

1. 放射能汚染場所の特定・除染対象場所の調査用として。
2. 密度換算計数による表面のBq/cm/min 値の測定。
3. 緊急時被ばく時対応用の研修・訓練用として
4. 排水路・河川・海中における放射能汚染調査
5. 復興現場(住居・公園・海岸)における放射能汚染調査
6. 消防隊・保健所・警察署における備品として
7. 国境及び税関チェックポイントにおける放射性物質の搬出・搬入管理用として

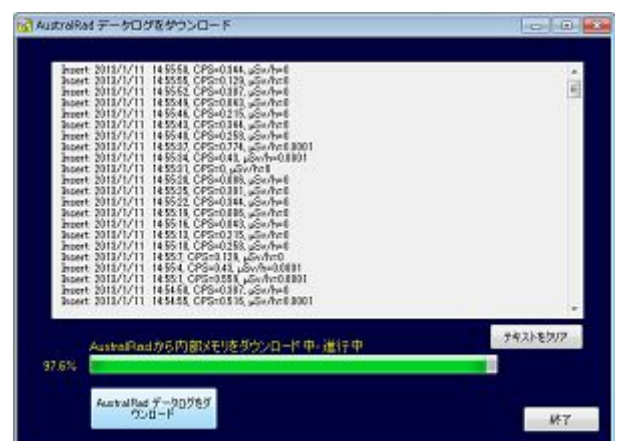
表示画面・操作部



ケース収納時



アルミケース



放射線測定器 $\beta(\gamma)$ 端窓大面積GM管式サーベイメーター AustralRad Mini 8 in 1 仕様



- 電池残量表示
- 液晶目盛計数表示
- デジタル計数表示
- 3-液晶バックライト
- 1-積算カウント表示



品番	OSK 72HT106
測定線種	β 線(35 keV-)・ γ 線(6keV-2.5MeV)・ α 線(3.5 MeV-)
検出器	大面積端窓型エネルギー補償型GM管 窓径: ϕ 50mm 入射窓面積: 19.6cm ² 開口率: 約86%(保護メッシュ付き) 窓厚 約2.5mg/cm ²
時定数	1秒、3秒、10秒、30秒、切替式
プリセットタイム	0.1~10.0秒まで設定可能
計数モニタ	電子計数音(オン・オフ)
アラーム	アラーム値設定(設定単位 1 min ⁻¹ /cps)(オン・オフ)
機器効率	20% / 2π 以上 (CI-36 β 線表面放射線源にて) 距離5mm
測定レンジ	・測定レンジ(液晶目盛表示) 0~100, 100~999, 1000~9999, 10000~99999min ⁻¹ 0.000~0.999, 1.000~9.999, 10.00~99.99, 100.0~999.9kmin ⁻¹ (自動切替、リニア目盛) ・測定レンジ(デジタル表示) 計数率: 0~99999min ⁻¹ 、0.000~999.9kmin ⁻¹ ・計数: 0~999999counts
測定範囲	デジタル表示 0~99999 (sec,min,kmin ⁻¹) 積算計数: 0~999999counts
指示精度	最大目盛に対する許容誤差 \pm 3%以下または指示値に対する許容誤差 \pm 10%以下
内部電圧	850~1000V (チェック機能有り)
電源	1)乾電池(AA) 電池使用時間 100時間以上 2)オプション: リチウムイオン内蔵充電電池 (AC100V 50/60Hz 専用充電器) フル充電時使用時間 50時間以上 バッテリー残量%チェックが可能 電池切れ予告点減表示
インターフェース	付属通信ユニット経由USB接続ポート、ウィンドウズ日本語ソフトウェア(アラームログ機能・保存データダウンロード機能)
寸法	約90mm(W) x 230mm(D) x 160mm(H) アルミニウムケース 約140(D) x 330(W) x 240mm(H)
重量	約1.5kg (本体、検出器、電池又は充電用ACアダプタを含む) 約2.5kg (専用アルミニウムケースを含む)

標準付属品

本体(検出器)OSK 72HT106	1
付属品	1
アルミ収納ケース	
単3型アルカリ乾電池	
取扱説明書	
データログ用ソフトウェア*	
保証書	
校正証明書	
検査成績書	

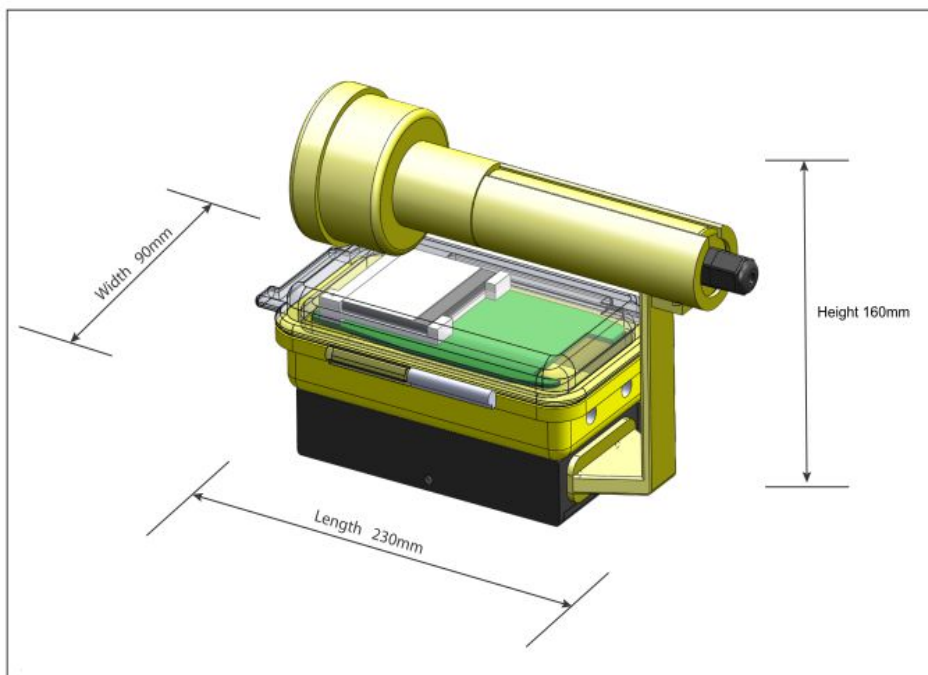
■オプション

USB通信ケーブル(オス オス)

*動作環境

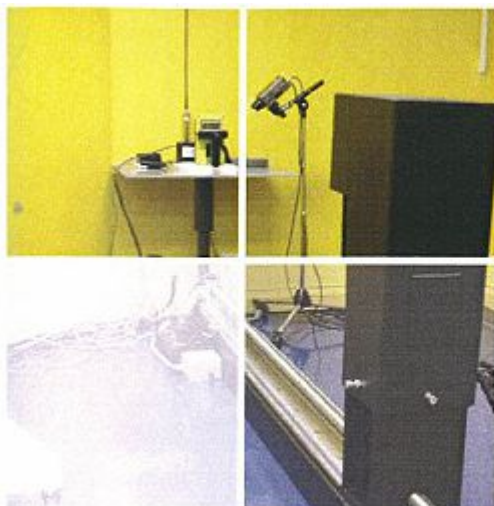
Windows XP,Vista,7
(USBポート メス が必要です)

外寸法図



Gammasonics
Institute for Medical Research Pty Ltd.

Gammasonics Institute for Medical Research Pty Ltd (ガンマソニックス医療調査研究所)は外科、放射線防護、測定、および検出部門の技術を利用した画期的な研究と設計により世界中で認知されています。



ガンマソニックスでは、保守・サービス部によってすべての装置の開発・製造・校正・保守を行っております。

1994年、ガンマソニックスは品質規格・内部手続についてISO9001認可を取得・保持するオーストラリアで最初の組織の1つとなり、より高いグレードであるAS/NZS ISO 9001-2008にアップグレードしました。

専用の放射線源によるトレーサブルな校正施設によって、厳密な放射エネルギーによる装置のハードウェア校正が常時行われ、さらに検出器とのソフトウェア校正を重ねた上で製品が出荷されます。

装置の定期的な保守・校正も承っております。

詳しくは代理店にお問い合わせください。

OSK オガワ精機株式会社

ガンマソニックス社日本国内総代理店

〒169-0072 東京都新宿区大久保2-2-9 22山京ビル
TEL 03-3200-0234 FAX 03-3200-0373
E-mail : osk.sales@beach.ocn.ne.jp
URL : www.ogawaseiki.jp.n.org

